

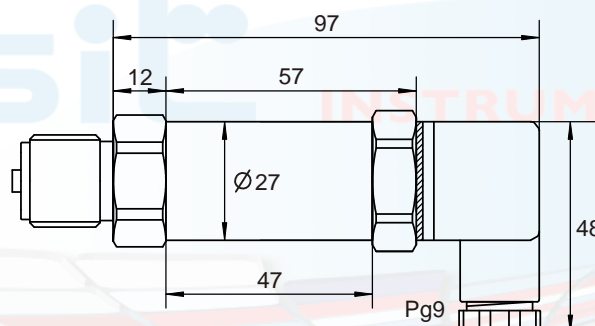
TRASMETTITORE DI PRESSIONE MODELLO SMP136

Caratteristiche:

- Sensore di pressione ceramico piezoresistivo
- Adatto per liquidi e gas di corrosione
- Versione a sicurezza intrinseca con Certificato
- Ottima resistenza ai fluidi aggressivi
- Applicazioni: petrolio, industria chimica, acque reflue e per altre condizioni corrosive.



Dimensioni(mm)



Specifiche Tecniche						
Range Pressione	Pressione Positiva		Pressione Negativa		Pressione Assoluta	
	Min. range	Max Range	Min.range	Max Range	Min. range	Max Range
	50kPa 0.5 bar	60MPa 600bar	-50kPa -0.5bar	-100kPa -1bar	50kPa 0.5bar	5MPa 50bar
Accuratezza	0.2%F.S., 0.5%F.S.					
Alimentazione	12~30VDC, 24VDC					
Segnali di uscita	4~20mA, 0~20mA, 1~5VDC, 0~10VDC, 0~5VDC					
Temperatura	Compensata 0~50°C, -10~80°C,	Media -20-85	Ambiente -20-85	Max Temperatura -40-125		
Deriva Termica	0.02%F.S./°C					
Collegamento elettrico	DIN 43650, M12×1(4-pin)					
Classe di protezione	IP 65 - IP 67					
Collegamento meccanico	M20×1.5(M), G1/2 (M), G1/4(M)					
Vibrazioni	20g, 20~5000Hz					
Shock	100g, 11ms					
Materiale custodia	AISI 304, Alluminio					
Cicli di vita	>1x10 ⁸ cicli di pressione					
Sovrapressione	1.5 volte F.S.					