

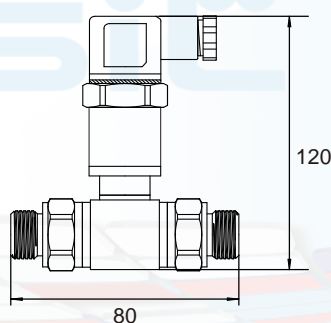
**TRASMETTITORE DI PRESSIONE DIFFERENZIALE
MODELLO DMP338**

Caratteristiche:

- Sensore di pressione piezoresistivo
- Adatto per liquidi e gas
- Design compatto, eccellente stabilità
- Pressione statica ammessa-unilaterale 20mPa, sovrappressione unilaterale 2x campo di pressione differenziale
- Applicazioni: attrezzature termiche, macchine utensili, controllo di flusso e filtro di controllo.



Dimensioni(mm)



Specifiche Tecniche				
Range Pressione	Pressione differenziale positiva		Pressione differenziale negativa	
	Min range	Max range	Min range	Max range
	10kPa 0.1 bar	3.5MPa 35 bar	-35kPa -0.35 bar	-1MPa 10 bar
Accuratezza	0.2%F.S., 0.5%F.S.			
Alimentazione	13~30VDC, 24VDC			
Segnali di uscita	4~20mA, 0~20mA, 1~5VDC, 0~10VDC, 0~5VDC			
Temperatura	Compensata 0~50°C, -10~80°C,	Media -20-85	Ambiente -20-85	Max Temperatura -40-125
Deriva Termica	0.02%F.S./°C			
Collegamento elettrico	DIN43650, Terminali			
Classe di protezione	IP65-IP67			
Collegamento meccanico	M20×1.5(M), 1/2 NPT(F), 1/4NPT(F)			
Vibrazioni	20g, 20~5000Hz			
Shock	100g, 11ms			
Materiale custodia	AISI304 - Alluminio- Rame			
Cicli di vita	>1x10 ⁸ cicli di pressione			
Sovrappressione	1.5 volte F.S.			