

TRASMETTITORE DI PRESSIONE RELATIVO - MSP80 HART

Il MSP80 può misurare con precisione la pressione del gas, vapori e liquidi e viene utilizzato in tutti i settori della chimica e ingegneria di processo, in particolare per applicazioni igieniche, la trasformazione dei prodotti alimentari e le industrie farmaceutiche.

La custodia può essere ruotato di 360°.

Optional: da incasso

Sensore di ceramica con membrana I2O3.99,9%

Elettronica separata e comparti di connessione

Elementi di comando facilmente accessibili

sulla parte esterna dello strumento

Housing può essere ruotato di 360°.

Da 500Pa-500Pa ... fino a-1bar ... 70bar



Caratteristiche e vantaggi:

- Eccellente stabilità a lungo termine
- Elevata resistenza contro i guasti elettrici
- Breve tempo di reazione
- Lunga vita operativa
- Visione display in modo ottimale
- Limite di sovraccarico estremamente elevata

Area di applicazioni:

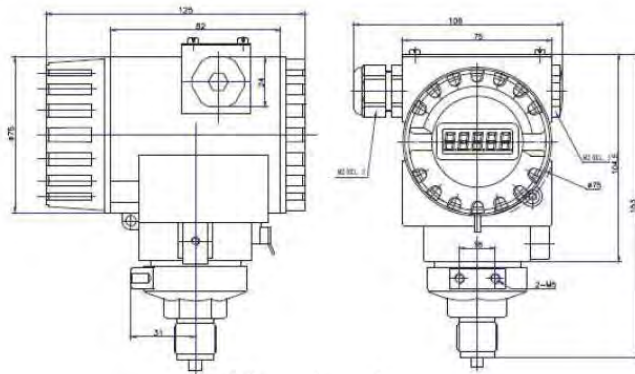
Per i supporti viscosi superiori, nell' industria chimica, alimentare e materiali che sono compatibile con l'acciaio inox.

Dati Tecnici:

Measuring range						
Pressure gauge (kPa)	-2.5...2.5	0...5	0..10	-10...10	0...20	0...40
Overpressure Pmax (kPa)	250	-30...400	-30...400	600	600	600
Pressure gauge (kPa)	0...100	-40...100	-100...100	0..200	-100...400	
Overpressure Pmax	1	1	1	1.8	2.5	
Pressure gauge (MPa)	-0.1...1	-0.1...2	-0.1...4	-0.1...7		
Overpressure Pmax (MPa)	4	4	6	10.5		
Pressure abs. (kPa)	0...20	0...100	0...200	0..400	0...500	
Overpressure Pmax (MPa)	0.6	1	1	2.5	2.5	
Pressure abs. (MPa)	-0.1...1	-0.1...2	-0.1...4	-0.1...7		
Overpressure Pmax (MPa)	4	4	6	10.5		

Power supply (polarity protected)		
Supply voltage	10.5-45 V DC	
Output signal		
2-wire-system	4...20mA with superimposed signal for HART protocol digital communication	
3-Leiter-Sensor (optional)	1..5V	
Signal range-4 to 20 mA	3.8mA...20.8mA	
Signal on alarm	3.8mA/Option: 20.8mA/Others on request	
Electrical protection		
Insulation resistance	> 250M Ω	
Short-Circuit protection	Permanent	
Reverse polarity protection	No damage and no function	
Overvoltage protection	500V	
Performance		
Accuracy	Nominal range	<0.1% of span
	Turndown 4:1	<0.25% of span
	Turndown 10:1	<0.5% of span
Power supply effect	Negligible	
Vibration effects	<0.01% of URL /g when tested 200Hz in any axis relative	
Thermal effect	$\pm 0.05\%/10K$	
Compensated temperature range of sensor	-40 to +85 °C	
Permissible load	$\leq 50 (V-12)\Omega$	
Stability	0.1%URL of Year	
Switch on delay	5s	
Damping	0 to 100s. in 0.1s-step	
Response time	$\leq 200ms$ (without consideration of electronic damping)	
Self stability configuration	0 to 2%	
Filter configured	0 to 160 μA	
Adjustability	Three push buttons	
Communication resistance	Typ. 250 Ω	
Application conditions		
Humidity	5...98%	
Ambient and operation	-40 to +85 °C (without Display). -20 to +70 °C (with Display)	
Storage	-40 to +85 °C	
Ingress protection	IP 65	
Electromagnetic coMPatibility(EMC)	Interference immunity and interference emission according to GB/T17626.2-1998), compliance with IEC 61000-4-3:1995.	
Materials		
Housing	Aluminum die cast	
Sensor	Ceramic Al ₂ O ₃ 99.9%	
Seals	FPM/ Others: on request	
Process connection		
Process connection	Stainless steel 1.4435(316L)/Others: on request	
Sight glass	Laminated safety glass	
DisplayType	Visible range 32.5X22.5mm;	
	5-digit 7-segment main display,digit height 8mm,	
	8-digit 14 segment additional display, digit height 5mm; 52 bars meter with 2% resolution	
Display Range	-19999...99999	
Installation position	Any	
Weight	Standard model approx. 1.8kg	

Dimensioni (mm) :



Connessione elettrica:

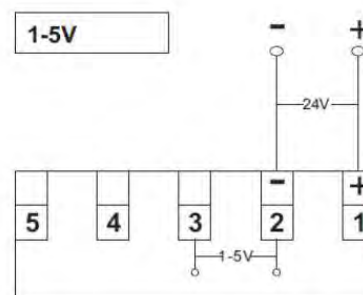
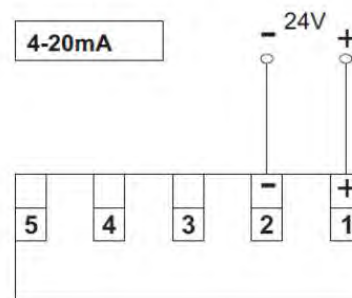
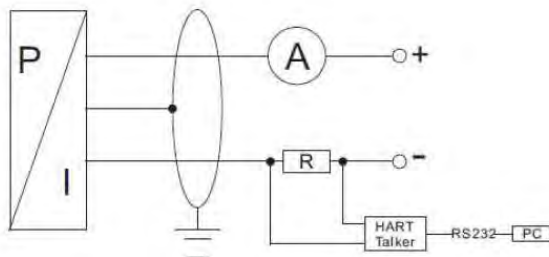
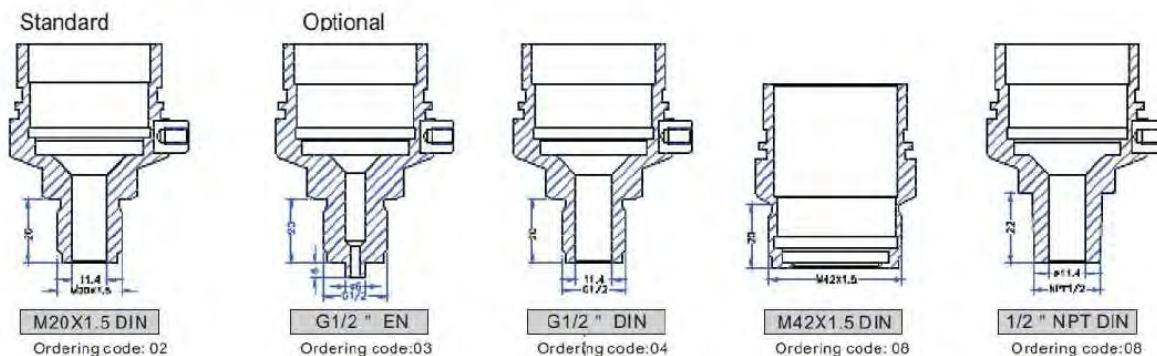


Diagramma di cablaggio:



Connessioni meccaniche:



Operazioni:

Il MSP80 può essere utilizzato nei seguenti modi:

- utilizzando i due tasti per la calibrazione del punto zero e span con il semplice tocco di un pulsante;
- Funzionamento remoto utilizzando il protocollo HART-e.g. via HARTTalker e un PC con il sistema operativo Muesen programma HTPresE_V1.08 o-con il PDA.

Il MSP80 può essere programmato tramite tre pulsanti. I Seguenti parametri possono essere regolati: - scala; - punto decimale; - smorzamento; - modello di display; - fissare la corrente di uscita; - reset. HART-communication via HART- protocollo da la possibilità di impostare il valore zero e di span dato. HART-communication, può essere eseguito tramite PC, notebook, PDA, i valori misurati e parametri diventano trasparente e sono disponibili in ogni fase del circuito di segnale.

Composizione :

Type	MSP80																				
Pressure	Gauge	G																			
	Absolute	A																			
Communication type	HART	H																			
Messbereich	[bar]																				
Gauge	0...0.05		0	5	0	0															
	0...0.1		1	0	0	0															
	0...0.2		2	0	0	0															
	0...0.4		4	0	0	0															
	0...1		1	0	0	1															
	0...2		2	0	0	1															
	-1...10		V	1	0	3															
	-1...20		V	2	0	3															
	-1...40		V	4	0	3															
	-1...70		V	7	0	3															
	-0.025...0.025		S	0	2	5															
	-0.1...0.1		S	1	0	0															
	-0.4...1		H	1	0	2															
	-1...1		S	1	0	2															
	-1...4		V	4	0	2															
Absolute	0...0.5		2	0	0	0															
	0...1		1	0	0	1															
	0...2		2	0	0	1															
	0...4		4	0	0	1															
	0...5		5	0	0	1															
	-1...10		V	1	0	2															
	-1...20		V	2	0	2															
	-1...40		V	4	0	2															
	-1...70		V	7	0	2															
	Others on request		9	9	9	9															
Mechanical connection	M20X1.5 DIN						0	2													
	G1/2 EN						0	3													
	G1/2 DIN						0	4													
	1/2NPT DIN						0	5													
	Others on request						9	9													
Seals	FPM						0	1													
	Others on request						9	9													
Wetted Parts Material	SUS304						0	1													
	Others on request						9	9													
Electrical Connection	M20X1.5						0	1													
	Others on request						9	9													
Mounting bracket	Horizontale Halterung																			H	
	Vertikale Halterung																			V	
	Ohne Halterung																			O	
LCD Display	No display																			N	
	Mit Display																			D	
Ex-Protection	Intrinsically Safe Approval																				I
	Flameproof Approval																				F
Other Options																					9 9

Esempio composizione codice: MSP80-H-G-1002-02-01-01-01-ODI

Da incasso:

Type	MSP80F																			
Pressure	Gauge	G																		
	Absolute	A																		
KommunikationsType	HART		H																	
Messbereich	[bar]																			
Gauge	0...0.05					0	5	0	0											
	0...0.1					1	0	0	0											
	0...0.2					2	0	0	0											
	0...0.4					4	0	0	0											
	0...1					1	0	0	1											
	0...2					2	0	0	1											
	-1...10					V	1	0	3											
	-1...20					V	2	0	3											
	-1...40					V	4	0	3											
	-1...70					V	7	0	3											
	-0.025...0.025					S	0	2	5											
	-0.1...0.1					S	1	0	0											
	-0.4...1					H	1	0	2											
	-1...1					S	1	0	2											
	-1...4					V	4	0	2											
Absolute	0...0.5					2	0	0	0											
	0...1					1	0	0	1											
	0...2					2	0	0	1											
	0...4					4	0	0	1											
	0...5					5	0	0	1											
	-1...10					V	1	0	2											
	-1...20					V	2	0	2											
	-1...40					V	4	0	2											
	-1...70					V	7	0	2											
	Others on request					9	9	9	9											
Mechanical Connection	M42X1.5 DIN									0	8									
	Others on request									9	9									
Wetted Parts Material	SUS304											0	1							
	SUS316											0	2							
	Others on request											9	9							
Electrical Connection	M20X1.5													0	1					
	Others on request													9	9					
Display	No display																		N	
	LCD Display																		D	
	LED Display																		E	
Ex-provention	Intrinsically Safe Approval																			I
	Flameproof Approval																			F
Other Options																				9
																				9

Esempio composizione codice: MSP80F-H-1002-08-01-01-D-I