

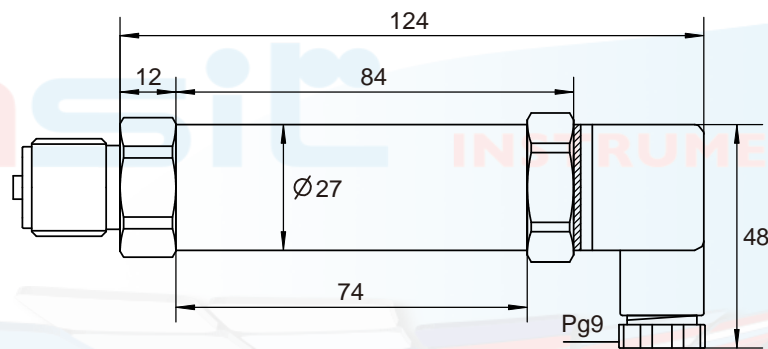
**TRASMETTITORE DI PRESSIONE DI PRECISIONE
MODELLO SMP131X**

Caratteristiche

- Sensore di pressione piezoresistivo.
- Adatto per liquidi e gas
- Versioni ATEX in approvazione
- Eccellente compatibilità EMC
- Applicazioni: macchine utensili, controllo di processo, tecnologie ambientali, pneumatica e altri.



Dimensioni (mm)



Specifiche Tecniche						
Range Pressione	Pressione Positiva		Pressione Negativa		Pressione Assoluta	
	Min. range	Max Range	Min.range	Max Range	Min. range	Max Range
	10kPa 0.1bar	35 MPa 350bar	-10kPa -0.1bar	-100kPa -1 bar	20kPa 0.2bar	3.5MPa 35bar
Accuratezza	0.1 % F.S. ; 0.5% F.S.					
Alimentazione	12-30VDC, 24VDC					
Segnali di uscita	4~20mA,RS485(MODBUS-RTU),4~20mA/HART					
Temperatura	Compensata 0~50°C,-10~80°C,	Media -20-85	Ambiente -20-85	Max Temperatura -40-125		
Deriva Termica	0.02%F.S./10°C					
Collegamento elettrico	DIN, M12X1(4-pin)					
Classe di protezione	IP65,IP67					
Collegamento meccanico	M20X1.5(M), G1/2(M),G1/4(M) , Su Richiesta					
Vibrazioni	20g,20-5000Hz					
Shock	100g,11ms					
Materiale custodia	AISI304, Alluminio					
Cicli di vita	>1x10 ⁸ cicli di pressione					
Sovrapressione	3 / 4 volte F.S.					