

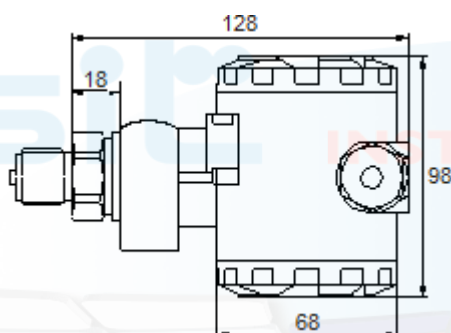
**TRASMETTITORE DI PRESSIONE INDUSTRIALE LOW COST
MODELLO SMP2088**

Caratteristiche:

- Sensore di pressione piezoresistivo
- Adatto per liquidi e gas e vapori
- Solido, ben sigillato in Alluminio, installazione esterna
- Adatto per zone pericolose
- Applicazioni: petrolio, industria chimica, metallurgia, farmaceutica, e varie.



Dimensioni(mm)



Specifiche Tecniche						
Range Pressione	Pressione Positiva		Pressione Negativa		Pressione Assoluta	
	Min. range	Max Range	Min.range	Max Range	Min. range	Max Range
	5kPa 0.05bar	70mPa 700bar	-5kPa -0.05bar	-100kPa -1bar	10kPa 0.1bar	3.5MPa 35bar
Accuratezza	0.2%F.S., 0.5%F.S.					
Alimentazione	12~30VDC, 24VDC					
Segnali di uscita	4~20mA, 0~20mA, 1~5VDC, 0~10VDC, 0~5VDC					
Temperatura	Compensata 0~50°C, -10~80°C,	Media -20-85	Ambiente -20-85	Max Temperatura -40-125		
Deriva Termica	0.02%F.S./°C					
Collegamento elettrico	A pressacavo					
Classe di protezione	IP 67					
Collegamento meccanico	M20×1.5(M), G1/2 (M), G1/4(M)					
Vibrazioni	20g, 20~5000Hz					
Shock	100g, 11ms					
Materiale custodia	Alluminio					
Cicli di vita	›1x10 ⁸ cicli di pressione					
Sovrapressione	1.5 volte F.S.					