

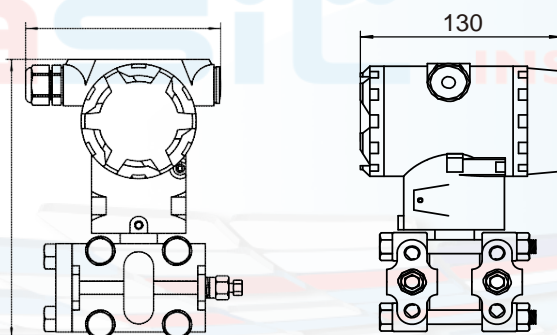
TRASMETTITORE DI PRESSIONE DIFFERENZIALE INDUSTRIALE MODELLO DMP3051

Caratteristiche:

- Sensore capacitivo di metallo
- La custodia è orientabile di 330°
- Display LCD retro illuminato per ambienti al buio
- Temperatura multipla e compensazione di linearità, eccellente stabilità a lungo termine
- Applicazioni: ingegneria di processo e industria chimica.



Dimensioni(mm)



Specifiche Tecniche						
Range Pressione	Pressione Positiva		Pressione Negativa		Pressione Assoluta	
	Min. range	Max Range	Min.range	Max Range	Min. range	Max Range
	200Pa 0.002bar	10mPa 100bar	-200Pa -0.002bar	-10kPa -0.1bar	20kPa 0.2bar	6.8MPa 68bar
Accuratezza	0.075%F.S., 0.2%F.S.,0.5%F.S.					
Alimentazione	12~30VDC, 24VDC					
Segnali di uscita	4~20mA,4~20mA/ HART					
Temperatura	Compensata 0~50°C,-10~80°C,	Media -20-85	Ambiente -20-85	Max Temperatura -40-125		
Deriva Termica	0.02%F.S./°C					
Collegamento elettrico	A pressacavo/Altri su richiesta					
Classe di protezione	IP 67					
Collegamento meccanico	M20×1.5(M), 1/2 NPT(F),1/4NPT(F),					
Vibrazioni	20g, 20~5000Hz					
Shock	100g, 11ms					
Materiale custodia	Alluminio- Rame					
Cicli di vita	>1x10 ⁸ cicli di pressione					
Sovrapressione	il più basso 1 MPa, il più alto 32 MPa, è uguale alla pressione statica del sensore					