

SPIE DI FLUSSO SERIE FS

La spia di flusso di questa serie è stata progettata con una pala a molla per indicare la portata e per una facile osservazione del fluido che scorre con direzione da sinistra a destra o da destra verso sinistra.

Dati Tecnici

Applicazioni: sistema trattamento delle acque, sistema di flusso dei liquidi industriali.

Doppia finestra di indicazione.

Materiale: corpo in SS316; Paletta SS316; molla SS316;

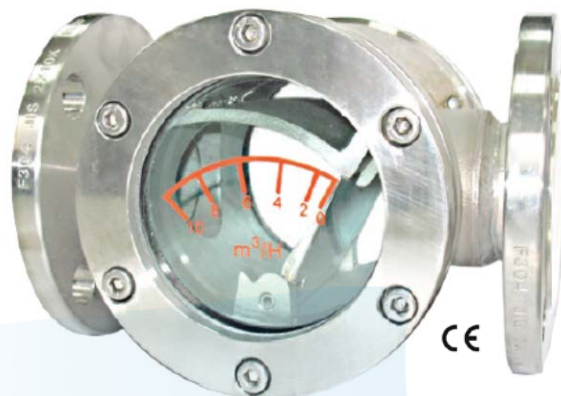
Finestra in vetro temperato; guarnizione in Teflon o Gore Tex; Flange in SS316 o SS304.

Max Temperatura di lavoro: 80°C

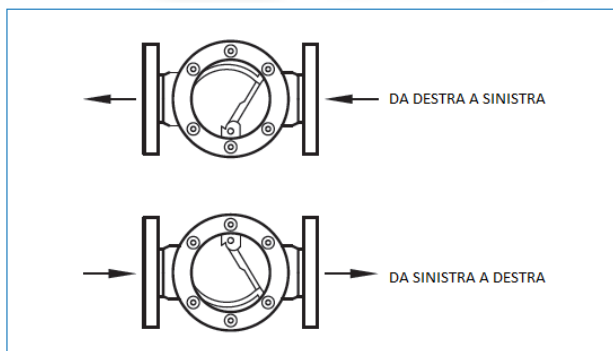
Max Pressione di esercizio: 10kg/cm² con acqua a 25°C

Attacco: 2"

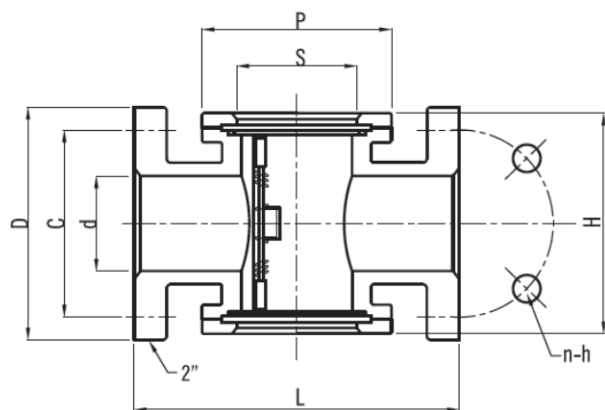
Rating: JIS 10K, ANSI150#, PN10 e PN16



Posizione Montaggio



Dimensioni



unit=mm

Size	Range (m ³ /h)	Dimensions							
		d	C	D	H	S	P	L	n-h
2"	2~10	48	120	155	170	102	149.5	220	19 ϕ
	2~18	48	120	155	170	102	149.5	220	19 ϕ

NOTE

1. Flange rating: ANSI 150#, PN10 and PN16 are available.
2. The Dimensions of C, D will be changed by flange rating.