

Mass Flow Controller - Serie GFC

I Regolatori di portata massica termici ,modello GFC, sono progettati per indicare e controllare i dati di flusso dei gas.

Questa serie unisce le caratteristiche e l'accuratezza degli strumenti di flusso di massa tradizionali in un design unico e compatto e a costo economico.

Ciascuno di questi controller incorpora un sensore in combinazione con elementi di passaggio di flusso realizzato in alluminio, ottone, gas non corrosivi o in Acciaio Inox 316 per applicazioni corrosive.

Caratteristiche

- Costruzione metallica rigida.
- Pressione massima di 1000 psig (70 bar).
- Perdite integrità 1×10^{-9} SML / sec di elio.
- NIST certificazione tracciabile.
- display LCD inclinabile.
- Controllo set point locale o remoto.
- 0-5 Vdc e segnali 4-20 mA.
- Protezione dei circuiti.
- TIO opzione totalizzatore



Descrizione generale

Il design robusto accoppiato alla precisione dei dati di acquisizione rendono questi strumenti versatili ed economici.

Sono disponibili modelli in acciaio inox o alluminio .

La valvola elettromagnetica incorporata consente al flusso di essere impostato con ogni tipo di portata desiderata.

La valvola è normalmente chiusa come sistema di sicurezza per assicurare l'interruzione del flusso di gas in caso di mancanza di corrente. I punti di settaggio possono essere predisposti in locali o da remoto.

Lo strumento incorpora un display LCD nella parte alta del trasduttore.

Il modulo di lettura è inclinabile oltre 90 gradi per offrire un maggior comfort di lettura.

E' collegato al trasduttore tramite un plug standard ed è anche removibile per una installazione da remoto.

I trasduttori senza display sono offerti per applicazioni OEM .

I misuratori di portata GFM sono disponibili con range di misura da 10 SCCM a 1000 sL/min N2.

Connessioni tramite raccordi fissi da 1/4" 3/8" 1/ 2" e 3 /4" raccordi FNPT.

Accessori opzionali sono disponibili.

Questi controller possono essere usati come unità da banco o montati per mezzo di viti nella base.

Perdita di Integrità

1×10^{-9} mL / sec di elio massima all'ambiente esterno.

Specifiche Tecniche

Accuratezza	Modelli GFC 17, 37, 47 Flow Range 0-100% Accuratezza $\pm 1.0\%$ Modelli GFC 57, 67, 77 Flow Range 20-100% Accuratezza $\pm 1.5\%$ Flow Range 0-20% Accuratezza $\pm 3\%$ Opzione maggiore precisione: Modelli GFC 57, 67, 77 Flow Range 20-100% Accuratezza $\pm 1\% \pm 1.0\%$ Flow Range 0-20% Accuratezza $\pm 1\%$
Tarature	Eseguita in condizioni standard [14,7 psia (101,4 kPa) e 70 FF (21.1FC)], se non diversamente richiesto
Ripetibilità	$\pm 0,25\%$ del fondo scala
Tempo di risposta	Generalmente 2 secondi a $\pm 2\%$ della portata reale oltre il 25 al 100% del fondo scala.
Coefficiente di temperatura	0,15% del fondo scala / °C.
Coefficiente di pressione	0.01% of full scale / psi (0.07 bar).
Pressione ottimale del gas	25 psig (1.73 bars).
Max pressione del gas	1000 psig (70 bar) massima GFC 17, 37, 47. 500 psig (34,5 bar) GFC 57, 67, 77.
Max Diff. Pressione	50 psi per GFC 17/37/57/67 e 77 (3.4 bars), 40 psi per 47 (2.7 bars).
Gas e temperatura ambiente	32 °F a 122 °F (0 °C a 50 °C). 14 °F a 122 °F (-10 °C a 50 °C) - solo gas secchi
Materiali fluidi a contatto	a. Modelli in alluminio GFC Serie: alluminio anodizzato, acciaio inox 316, ottone e Viton O-rings b. Modelli in acciaio inossidabile GFC17S, 37S, 47S, 57S, 67S e 77S: in acciaio inox 316 e Viton O-ring. Opzione: O-ring: Buna, EPR e Kalrez
Segnali di uscita	Lineare 0-5 Vdc. (Impedenza di carico 1000 ohm min.); 4-20 mA (0-500 ohm resistenza anello) rumore Max ± 20 mV
Segnali di comando	Analogico 0-5 Vcc o 4-20 mA per la modalità set point a distanza; NPN compatibile spurgo / valvola off
Connessioni	GFC 17: 1/4 "raccordi a compressione. Opzione: 6mm, 3/8" e 1/8 "raccordi a compressione o da 1/4" VCR. GFC 37: 1/4 "raccordi a compressione. Opzione: 6 e 3/8" raccordi a compressione o da 1/4 "VCR. GFC 47: 3/8 "raccordi a compressione. GFC 57: 3/8 "raccordi a compressione. GFC 67: 1/2 "raccordi a compressione. GFC 77: 3/4 "FNPT accessori opzionali: 3/4" raccordi a compressione
Alimentazione trasduttore	GFC 17, 37 e 47: universale 12 Vdc a 26 Vdc, 200 mA massimo. GFC 57, 67 e 77: 12 Vdc, 800 mA; 24 Vcc, 650 mA opzionale
Circuito di protezione	Schede di stampa sono dotati di protezione contro l'inversione di polarità. Fusibili ripristinabili forniscono protezione potenza di ingresso
Display	3-1 / 2 LCD cifre, 0,5 "caratteri alti
CE conformità	EN 55011 class 1, class B; EN50082-1.

TABLE 13 - FLOW RANGES FOR GFC

GFC 17 LOW FLOW MASS FLOW CONTROLLER	
CODE	mL / min [N ₂]
01	0 to 10
02	0 to 20
03	0 to 50
04	0 to 100
05	0 to 200
06	0 to 500
CODE	liters / min [N ₂]
07	0 to 1
08	0 to 2
09	0 to 5
10	0 to 10
GFC 37 MEDIUM FLOW MASS FLOW CONTROLLER	
11	0 to 15
30	20
31	30
32	40
33	50
GFC 47 /57 /67 /77 HIGH FLOW MASS FLOW CONTROLLER	
40	60
41	80
42	100
50	200
60	500
70	1000

TABLE 14 - MAXIMUM PRESSURE DROP FOR GFC

MODEL	FLOW RATE [liters/min]	MAXIMUM PRESSURE DROP		
		[mm H ₂ O]	[psid]	[mbar]
GFC 17	UP to 10	720	1.06	75
	15	2630	3.87	266
	20	1360	2.00	138
GFC 37	30	2380	3.50	241
	40	3740	5.50	379
	50	5440	8.00	551
GFC 47	60	7480	11.00	758
	100	12850	18.89	1302
GFC 57	200	7031	10.00	690
GFC 67	500	8437	12.00	827
GFC 77	1000	10547	15.00	1034

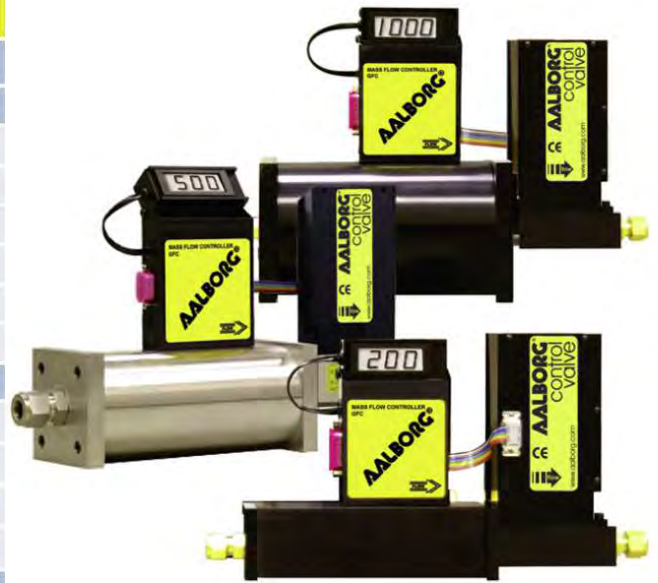


TABLE 15 - ACCESSORIES FOR GFC

POWER SUPPLY - BATTERY PACK - CABLES

PS-GFC-110NA-2	Power Supply, 110 V/12 Vdc /North America
PS-GFC-110NA-4	Power Supply, 110 V/24 Vdc /North America
PS-GFC-230EU-2	Power Supply, 220 V/12 Vdc /Europe
PS-GFC-230EU-4	Power Supply, 220 V/24 Vdc /Europe
PS-GFC-240UK-2	Power Supply 240 V/12 Vdc /United Kingdom
PS-GFC-240UK-4	Power Supply 240 V/24 Vdc /United Kingdom
PS-GFC-240AU-2	Power Supply 240 V/12 Vdc /Australia
PS-GFC-240AU-4	Power Supply 240 V/24 Vdc /Australia
CBL-DGS	Cable, Shielded 15-pin D-connector /end terminated
17/ 3RC	Remote Cable, 3 feet long
17/ R	Remote LCD readout with 3 feet long cable

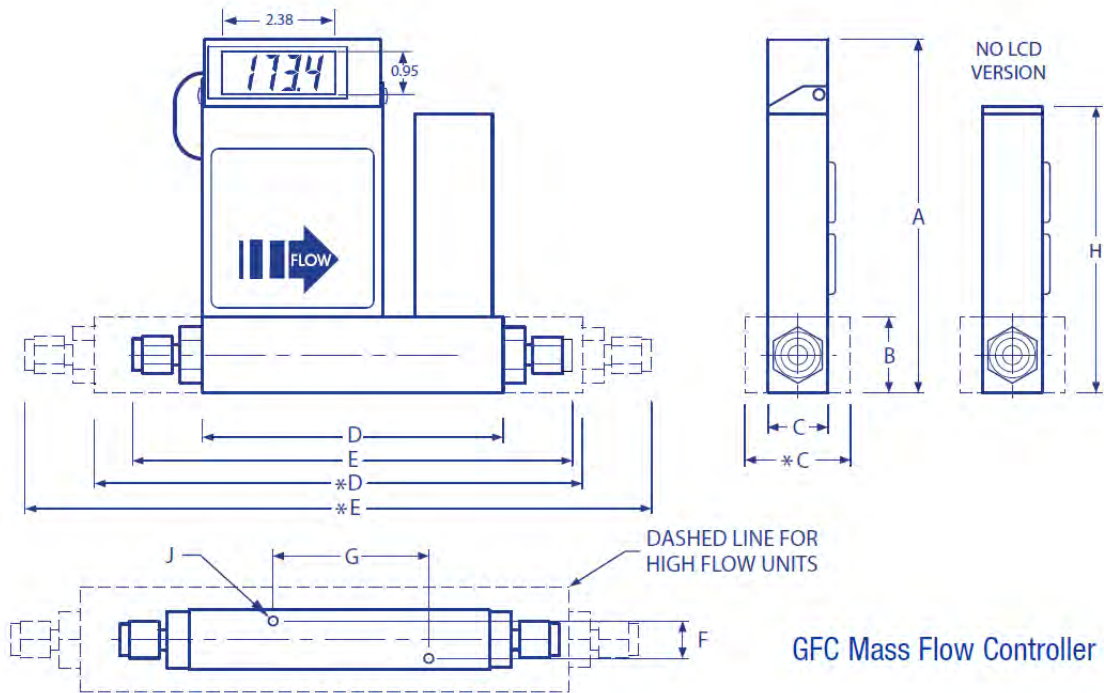


TABLE 16 - DIMENSION FOR GFC

MODEL	CONNECTION COMPRESSION FITTING (except model GFC 77)	DIMENSION (INCH)								
		LCD VERSION							NO LCD	MOUNTING HOLE
		A	B	C/*C	D/*D	E/*E	F	G		
GFC 17	1/4" Tube O Diameter	5.60	1.00	1.00	4.27	6.29	0.69	2.69	4.50	6-32
GFC 37	1/4" Tube O Diameter	5.98	1.37	1.25	5.19	7.21	0.69	2.69	4.88	6-32
GFC 47	3/8" Tube O Diameter	5.98	1.37	1.25	5.19	7.33	0.69	2.69	4.88	6-32
GFC 57	3/8" Tube O Diameter	6.60	2.00	1.75	10.2	12.3	1.39	4.69	6.60	10-24
GFC 67	1/2" Tube O Diameter	7.56	3.00	3.00	10.24	12.4	2.5	6.80	7.56	1/4-20
GFC 77	3/4" NPT Female	8.56	4.00	4.00	10.5	—	3.0	6.80	8.56	1/4-20