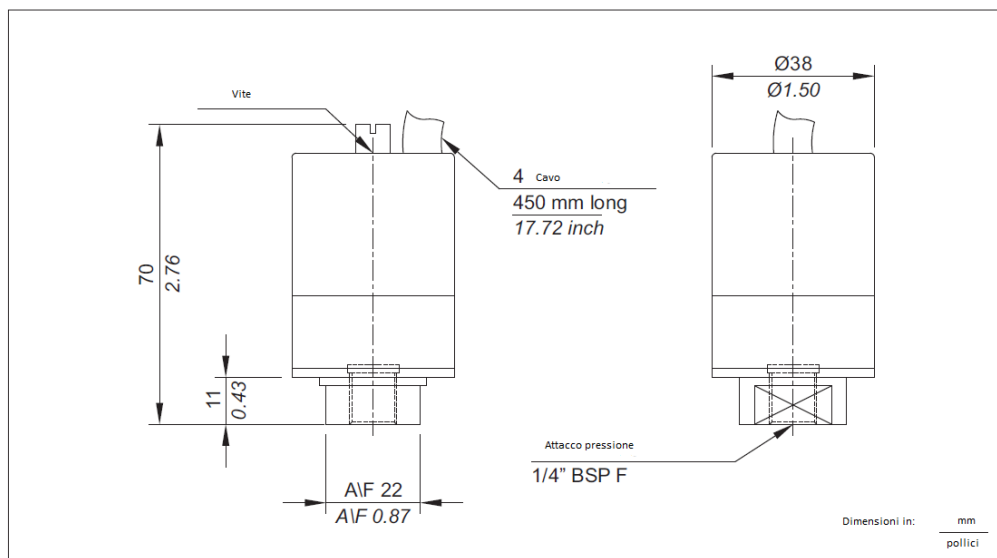
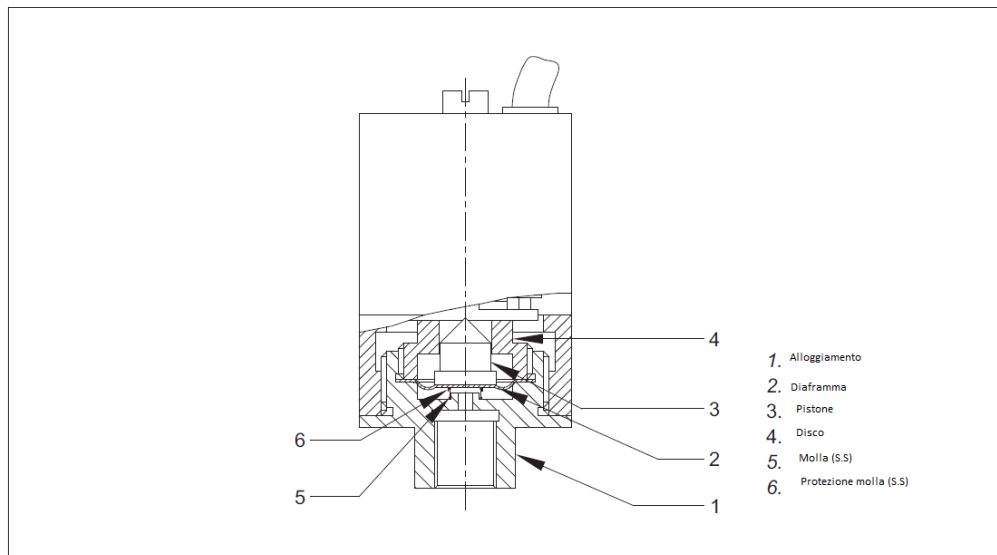


**PRESSOSTATI SERIE SM**



## Informazioni Generali

I pressostati della serie SM hanno un involucro in Alluminio pressofuso, destinati ad un uso in spazi ristretti in quanto di piccole dimensioni.

L' Accuratezza è  $\pm 2\%$  F.S.

Cavo 450 mm con contatti C/NO/NC previsti per il cablaggio.

Presa di pressione è 1/4 " BSPF standard .

## Caratteristiche

- Compatto
- Leggero
- Rating: 5A,250VAC,0,2A,250VDC
- Ampia disponibilità di materiali a contatto
- Presa di pressione: 1/4" BSPF

## TABELLA DEI RANGE

CODICE RANGE	RANGE Bar(psi)	*DIFFERENZIALE bar(psi)	MAX PRESSIONE DI LAVORO bar(psi)
		MAX APPROSSIMAZIONE PER "A1" MICROSWITCH	
H01	0.2 - 1.0 (2.90 - 14.50)	0.2 (2.90)	12 (174.05)
H03	0.2 - 2.6 (2.90-37.71)	0.3 (4.35)	12 (174.05)
H04	0.2 - 3.6 (2.90 - 52.52)	0.3 (4.35)	12 (174.05)
H07	0.5 - 7.0 ( 7.25 - 101.53)	0.5 (7.25)	12 (174.05)
H10	0.5 - 10.0 (7.25 - 145.04)	1.0 (14.50)	25 (362.6)
H15	1.0 - 15.0 (14.50 - 27.56)	1.5 (21.76)	25 (362.6)
H30	5.0 - 25.0 (72.52 - 362.6)	2.50 (36.26)	35 (507.63)

## COME ORDINARE I PRESSOSTATI

GRUPPO 1	GRUPPO 2	GRUPPO 3	GRUPPO 4	GRUPPO 5	GRUPPO 6
Modello	Codice Range	Scala	Housing	Diaframma	Enclosure
<b>SM</b> = Pressostato Differenziale fisso	<b>H</b> = Alta gamma di pressione	<b>U</b> = non calibrata	<b>A</b> =Alluminio <b>B</b> =Ottone <b>S</b> = AISI 316	<b>0</b> = Neoprene <b>1</b> = Teflon	<b>0</b> = IP54 secondo IS2147

Esempio:

Group 1	Group 2	Group 3	Group 4	Group 5	Group 6
SM	H01	U	B	1	0