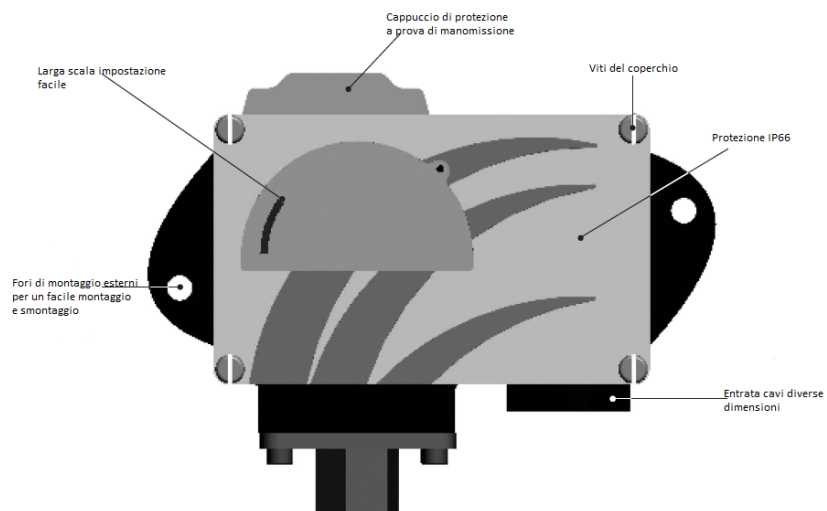
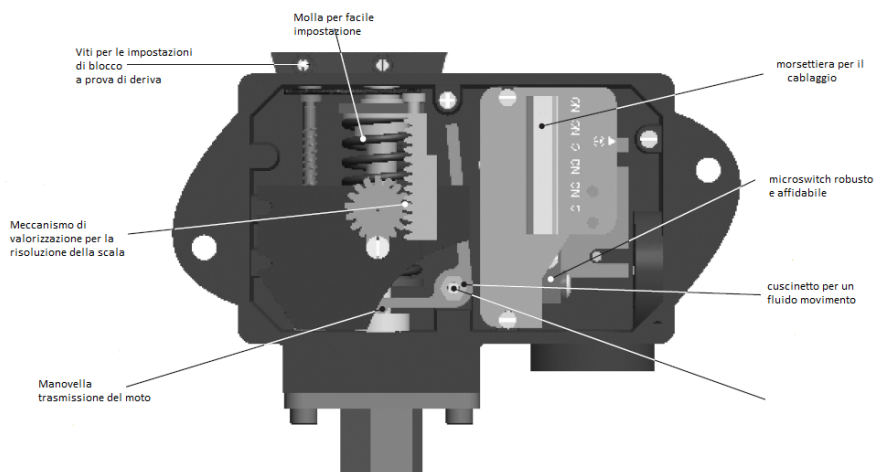


PRESSOSTATI SERIE MD



DISEGNO DI INSTALLAZIONE

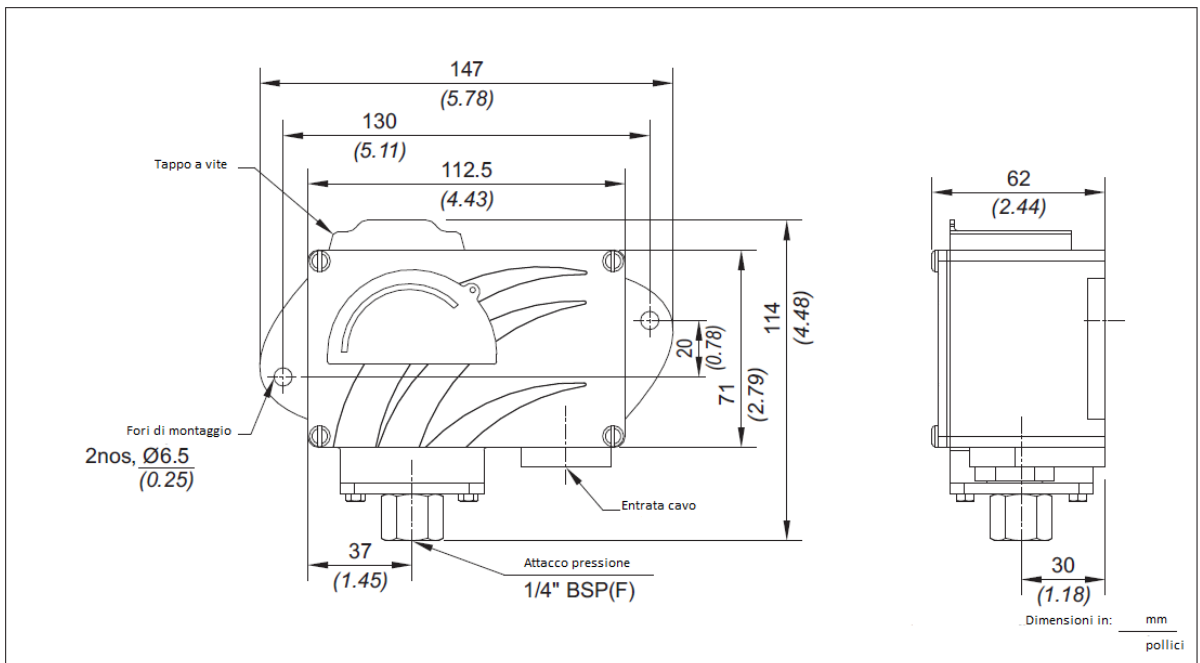
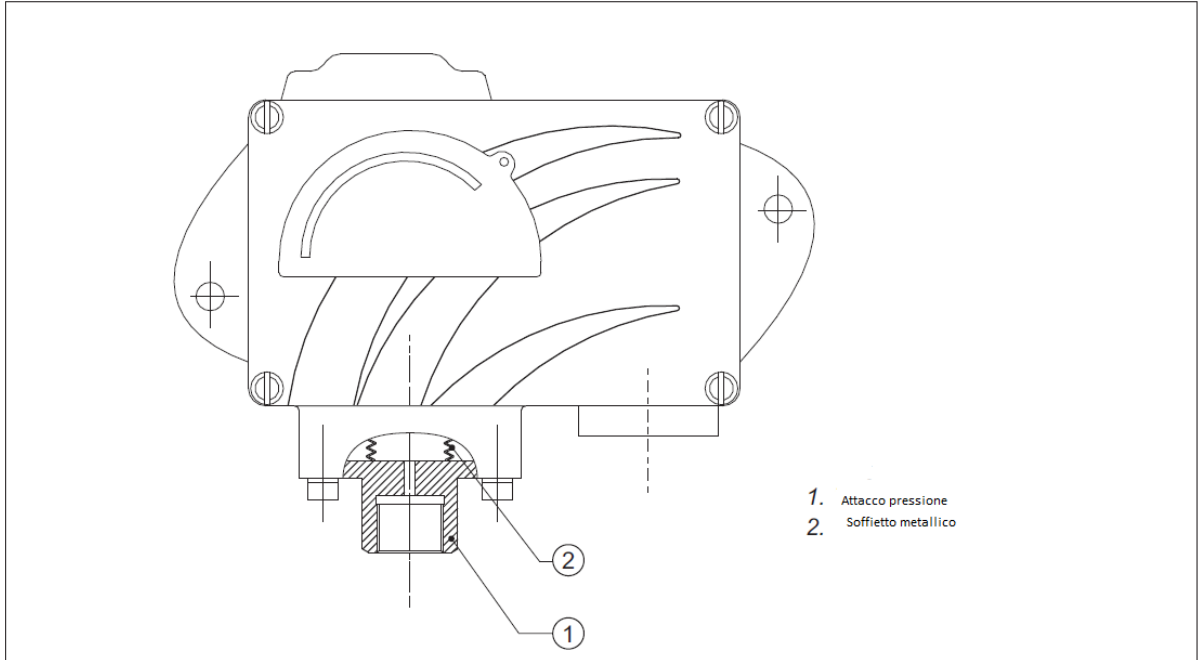


TABELLA DEI RANGE

CODICE RANGE	RANGE Bar(psi)	*DIFFERENZIALE bar(psi)	MAX PRESSIONE DI LAVORO bar(psi)
		MAX APPROSSIMAZIONE PER "A1" MICROSWITCH	
H01	0.1 - 1.0 (1.45 -14.50)	0.10 (1.45)	12 (174.05)
H02	0.1 - 1.5 (1.45 -21.76)	0.12 (1.74)	12 (174.05)
H03	0.2 - 2.6 (2.90 -37.71)	0.17 (2.46)	12 (174.05)
H04	0.2 - 3.6 (2.90 -52.21)	0.20 (2.90)	12 (174.05)
H07	0.5 - 7.0 (7.25-101.50)	0.40 (5.80)	12 (174.05)
H10	0.5 - 10.0 (7.25 -145.03)	0.40 (5.80)	25 (362.6)
H15	1.0 - 15.0 (14.50 - 217.56)	0.80 (11.60)	25 (362.6)
H30	5.0 - 25.0 (72.52 - 362.59)	0.80 (11.60)	35 (507.63)
H4T	5.0 - 40.0 (72.52 - 580.15)	5.0 (72.52)	100 (1450.37)
H1H	10.0 - 100.0 (145.03 - 1450.37)	12 (174.05)	200 (2900.76)

asit INSTRUMENTS Srl



COME ORDINARE I PRESSOSTATI:

GRUPPO 1	GRUPPO 2	GRUPPO 3	GRUPPO 4	GRUPPO 5	GRUPPO 6	GRUPPO 7	GRUPPO 8
Non Standard	Modello	Ingresso Cavi	Tipo di Interruttore	Codice Range (bar)	Tipo Microinterruttore	Attacco Pressione Mat./Dim.	Membrana
Non a Catalogo Accordi e Dettagli Con cliente su richiesta	MD= Pressostato Industriale Con involucro In Alluminio pressofuso IP66 secondo IS2147	1= 1/2" NPT 2= 3/4"NPT 3= M20X1.5	PF1= Pressostato Differenziale Fisso senza scala PF2= Pressostato Differenziale fisso con scala in bar PF3= Pressostato Differenziale fisso con scala in psi *PA1= Pressostato Differenziale Regolabile senza scala *PA2= Pressostato Differenziale Regolabile con scala in Bar *PA3= Pressostato Differenziale Regolabile con scala in Psi *disponibile con A9(del gruppo 6)	H01= (0.1- 1.0) H02= (0.1-1.5) H03= (0.2-2.6) H04= (0.2-3.6) H07= (0.5-7.0) H10= (0.5-10) H15= (1.0-15) H30= (5.0-25) H4T= (5.0-40) H1H= (10-100)	A1= Microinterruttore Uso generale Nominale 15A;250VAC A2= ermeticamente sigillato per ambienti corrosivi A3= Contatti placcati in oro per le applicazioni a bassa tensione A4= DPDT Configurazione A5= per alti DC ratings A7= 2 SPDT elementi di commutazione A9= Microinterruttore Uso generale Nominale 5A;250VAC	B1= Membrana/ 1/4" BSP(F) B2= Membrana/ 1/4"NPT(F)	2= AISI 316L

Esempio:

Group 1	Group 2	Group 3	Group 4	Group 5	Group 6	Group 7	Group 8
□	MD	1	PF1	H01	A1	B1	2