

PRESSOSTATI SERIE FC

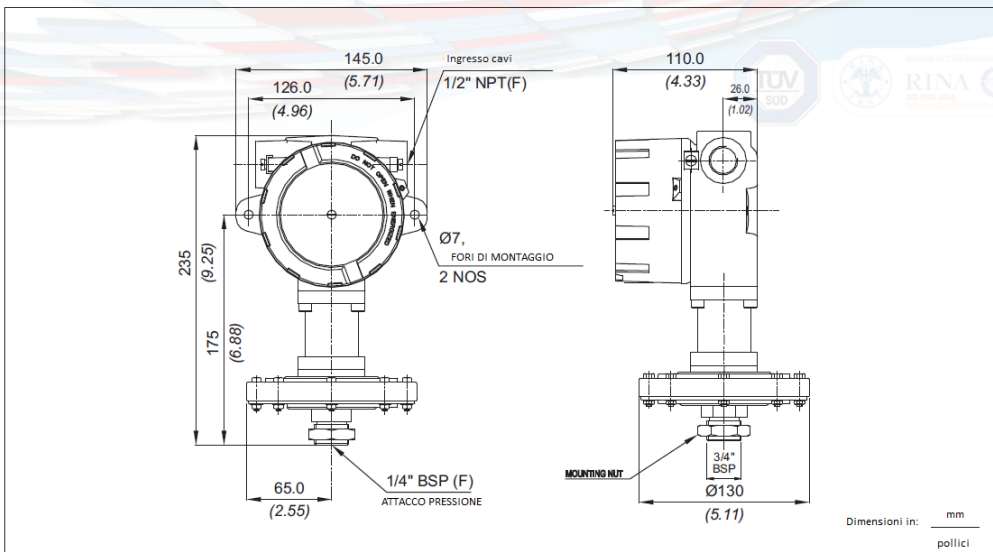
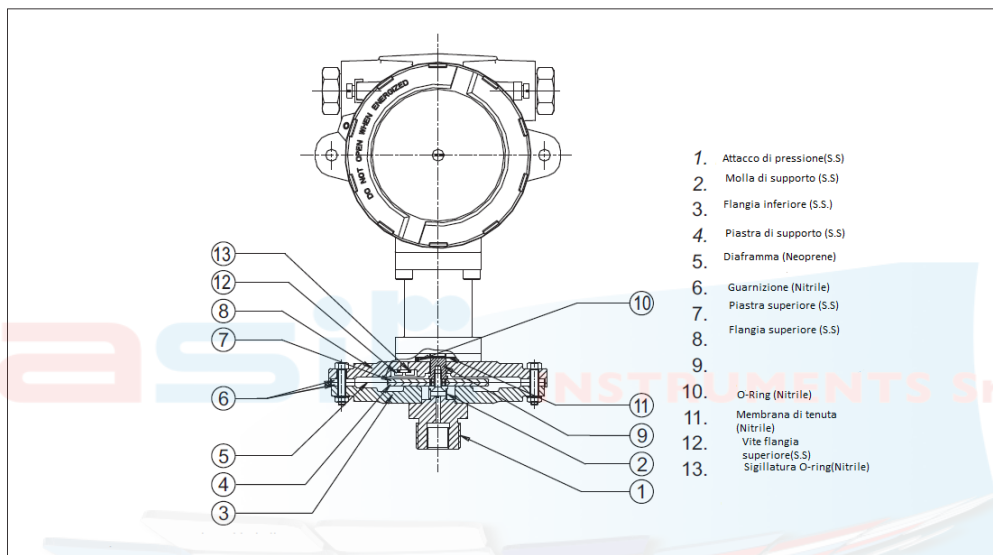


TABELLA DEI RANGE

CODICE RANGE	RANGE mBar("wc)	*DIFFERENZIALE mbar("wc)	MAX PRESSIONE DI LAVORO bar(psi)
		MAX APPROSSIMAZIONE PER "A1" MICROSWITCH	
N02	1.5 - 15 (0.602 - 6.02)	3 (1.204)	20 (290.076)
N03	5 - 25 (2.007-10.037)	5 (2.007)	20 (290.076)
N05	10 - 50 (4.015-20.073)	5 (2.007)	20 (290.076)
N10	10 - 100 (4.015-40.146)	10 (4.015)	20 (290.076)
N15	10 - 150 (4.015-60.22)	10 (4.015)	20 (290.076)
N25	20 - 250 (8.03-100.36)	10 (4.015)	20 (290.076)
N35	50 - 350 (20.073-140.51)	35 (14.05)	20 (290.076)

*differenziale minimo aumenta con setpoint

Nota: I microinterruttori da A2 a A9 possono essere forniti in alcuni campi e i differenziali variano in base ai microinterruttori utilizzati. Contattare il nostro ufficio per ulteriori dettagli e per verificare la disponibilità del differenziale.

COME ORDINARE I PRESSOSTATI

GRUPPO 1	GRUPPO 2	GRUPPO 3	GRUPPO 4	GRUPPO 5	GRUPPO 6	GRUPPO 7	GRUPPO 8
Non standard	Modello	Tipo Terminale	Tipo Interruttore	Range	Tipo microinterruttori	Attacco di pressione Mat./size	Diaframma
Non a Catalogo Accordi e Dettagli su richiesta	FC= Pressostato a prova di fiamma, approvato ATEX, testa in Alluminio Secondo IS/IEC 60079- 1 per Gas gruppo IIC.	1=1/2" NPT 2=3/4"NPT 3=M20X1.5 4=Grey CI 1/2"NPT 5= Grey CI 3/4"NPT 6= Grey CI M20X1.5 7=SS 1/2"NPT 8= SS 3/4" NPT 9= SS M20X1.5	P1= pressostato differenziale fisso senza scala P2= pressostato differenziale fisso con scala In mbar P3= pressostato differenziale fisso con scala in "Wc"	N02= 1.5-15 N03= 5-25 N05= 10-50 N10= 10-100 N15= 10-150 N25= 20-250 N35= 50-350	A1 = Uso generale Nominale 15A;250VAC A2 = ermeticamente sigillato per ambienti corrosivi A3 = Contatti placcati in oro per le applicazioni a bassa tensione A4 = DPDT Configurazione A5 = per alti DC ratings A7 = 2 SPDT elementi di commutazione A9 = Uso generale Nominale 5A;250VAC	S1 = SS316/ 1/4"BSP(F) S2 = SS316/ 1/4"NPT(F)	0= Neoprene 1= Teflon 2= AIS1316L