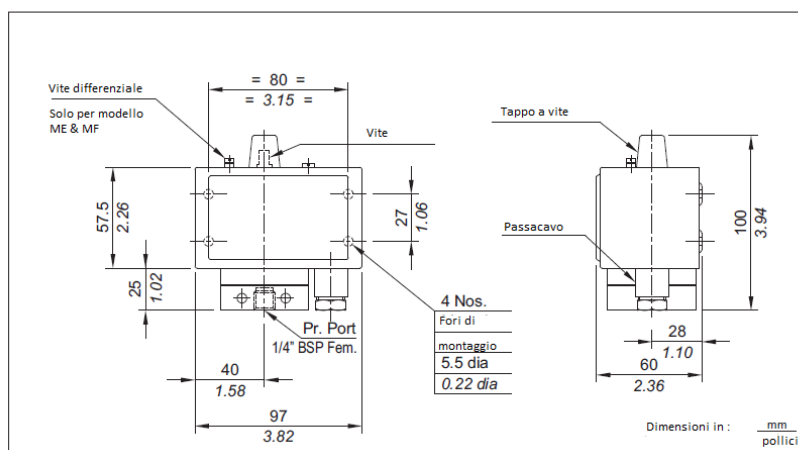
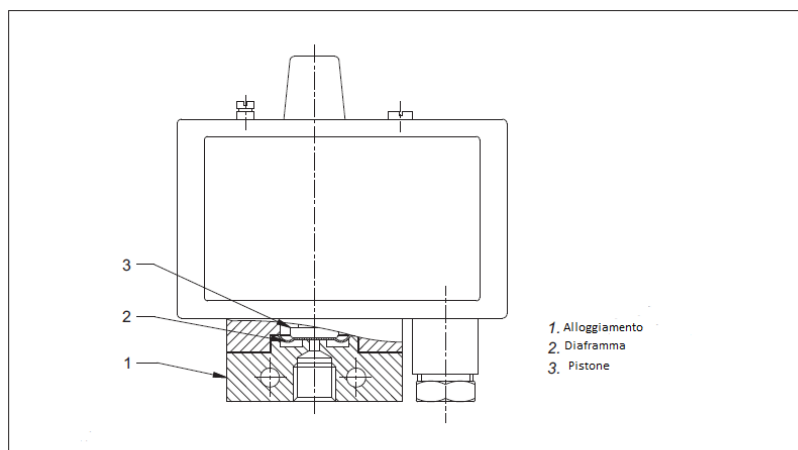


PRESSOSTATI SERIE MG / ME



Informazioni generali

I Pressostati della serie MG/ME sono alloggiati in custodia verniciata a polvere di acciaio stampato e sono consigliati per il montaggio a pannello. L'accuratezza è $\pm 1.5\%$ F. S.

Caratteristiche

- Compatto
- Rating: 5A,250 VAC,0.2A,250 VDC
- Pressione: 1/4" BSPF
- Applicazioni: industria tessile,forni,compressori,ecc.

TABELLA DEI RANGE

CODICE RANGE	**RANGE Bar(psi)	DIFFERENZIALE bar(psi)		MAX PRESSIONE DI LAVORO bar(psi)
		MAX APPROSSIMAZIONE		
		MG	ME	
LP	0.067 - 0.213 (0.96-3.09)	0.02 (0.30)	-	5 (72.52)
LP5	0.1 - 0.5 (1.45-7.25)	0.10 (1.45)	-	5 (72.52)
H01	0.1 - 1.0 (1.45-14.50)	0.08 (1.16)	0.12-1.0 (1.74-14.50)	12 (174.05)
H02	0.1 - 1.5 (1.45-21.76)	0.10 (1.45)	0.3-1.0 (4.35-14.50)	12 (174.05)
H03	0.2 - 2.6 (2.90-37.71)	0.20 (2.90)	0.3-1.5 (4.35-21.76)	12 (174.05)
H04	0.2 - 3.6 (2.90-52.21)	0.20 (2.90)	0.3-1.5 (4.35-21.76)	12 (174.05)
H07	0.5 - 7.0 (7.25-101.53)	0.40 (5.80)	1.0-6.0 (14.50-87.02)	12 (174.05)
H10	0.5 - 10.0 (7.25-145.04)	0.60 (8.70)	1.5-8.0 (21.76-116.03)	25 (362.6)
H15	1.0 - 15.0 (14.50-217.71)	0.60 (8.70)	1.8-10.0 (26.11-145.04)	25 (362.6)
H30	5.0 - 25.0 (72.52-362.6)	2.50 (36.26)	2.5-10.0 (36.26-145.04)	35 (507.63)

** aumento della pressione per MG; calo di pressione per ME

COME ORDINARE I PRESSOSTATI

GRUPPO 1	GRUPPO 2	GRUPPO 3	GRUPPO 4	GRUPPO 5	GRUPPO 6
Modello	Codice Range	Scala	Housing	Diaframma	Enclosure
MG= Pressostato Differenziale Fisso ME= Pressostato Differenziale Regolabile	H= Alta gamma di pressione	C= calibrata	A= Alluminio B= Ottone S= AISI 316	0= Neoprene 1= Teflon	0= IP40 secondo IS2147