

**MISURATORE DI PORTATA IN MATERIALE PLASTICO
MODELLO BPF300**

Dati Tecnici

BPF300 adatto per alti flussi di gas e liquidi.

Materiale: AISI316; Disponibile in Alluminio

Materiale parti del corpo a contatto: PVC,CPVC,PVDF,
indicazione tramite accoppiamento magnetico

Scala calibrata: L/h, m³/h,kg/h,%

Portate per: Acqua: da 4l/h a 15,000 l/h (galleggiante AISI316)

da 4l/h a 8,000 l/h (galleggiante PVDF)

altri range su richiesta

Aria: da 0.1 Nm³/h a 450 Nm³/h

Attacco al processo: filettato 1/2" - 2"1/2 NPT o BSP

Scartamento montaggio:250mm,standard o altri

Classe di protezione: IP65

Accuratezza: ± 5% F.S. BSPF3001-BPF3003; ± 2% F.S. BSPF3004-BPF3026;

Su richiesta opzione ±1.6 F.S.

Max pressione: 20kg/cm² (PVDF);15 kg/cm² (PP&PVC)

Max temperatura: PVC 0/40°C; PP 0/60°C; PVDF -30/100°C

Microinterruttore regolabile:1 contatto allarme regolabile

Rating contatto: 5A/250VAC/125VAC/30VDC

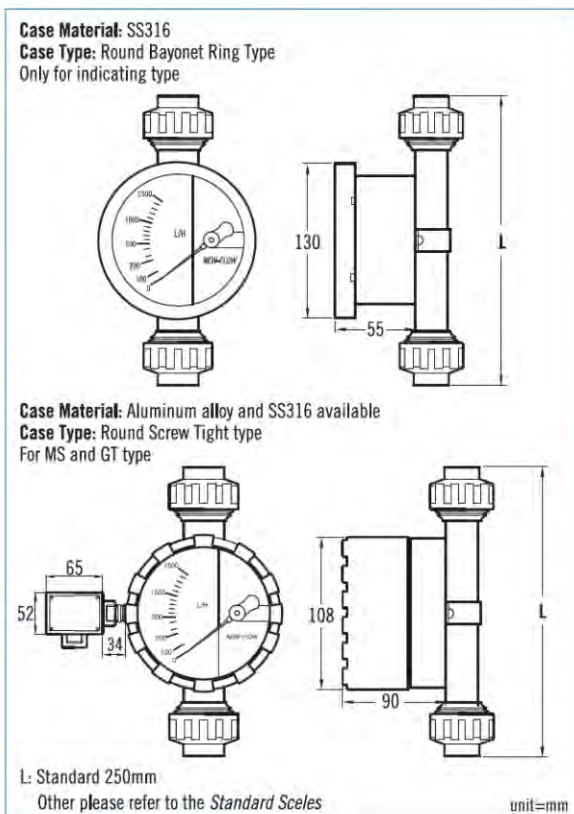
Temperatura ambiente: -25/+100°C

Isteresi:±10% F.C. (banda morta)

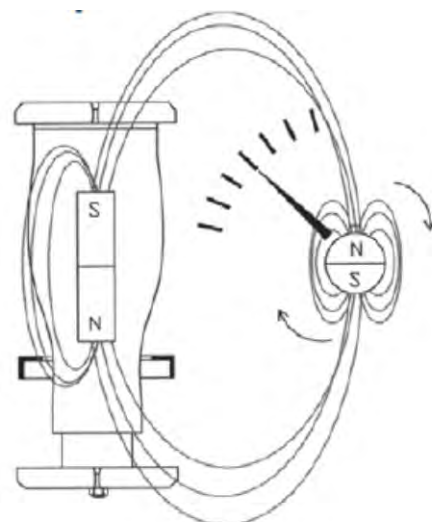
Ritrasmissione analogica: uscita analogica 4-20mA(2vie)

senza interruttore di allarme , Alimentazione:24VDC Temperatura: -25/50°C

Dimensioni



Principio



SCALE STANDARD

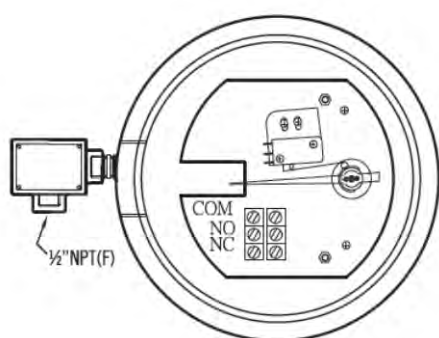
Materiale galleggiante: AISI316

Tube	L/H 20°C Water	NM ³ /H Air 20°C 1,013bar	PmmWater	Thread Connection	Thread Type L (mm)	Accuracy (NOTE 1.)
BPFS3001	4 ~ 30	0,1 ~ 1	≤750	1/2"	221	±5% F.S
BPFS3002	4 ~ 40	0,13 ~ 1,3	≤750	1/2"	221	±5% F.S
BPFS3003	5,5 ~ 55	0,17 ~ 1,7	≤750	1/2"	221	±5% F.S
BPFS3004	8 ~ 80	0,2 ~ 2	≤750	1/2"	221	±2% F.S
BPFS3005	16 ~ 160	0,5 ~ 5	≤750	1/2"	221	±2% F.S
BPFS3006	18 ~ 180	0,6 ~ 6	≤750	1/2"	221	±2% F.S
BPFS3007	30 ~ 300	1 ~ 10	≤750	1/2"	221	±2% F.S
BPFS3008	50 ~ 500	1,5 ~ 15	≤750	1/2"	221	±2% F.S
BPFS3009	60 ~ 600	1,8 ~ 18	≤750	1/2"	221	±2% F.S
BPFS3010	70 ~ 700	2 ~ 20	≤750	1/2"	221	±2% F.S
BPFS3011	100 ~ 1000	3 ~ 30	≤750	1/2"	235	±2% F.S
BPFS3012	120 ~ 1200	4 ~ 40	≤750	1/2"	235	±2% F.S
BPFS3013	160 ~ 1600	5 ~ 50	≤700	3/4"	250	±2% F.S
BPFS3014	200 ~ 2000	6 ~ 60	≤700	3/4"	250	±2% F.S
BPFS3015	240 ~ 2400	7 ~ 70	≤700	3/4"	250	±2% F.S
BPFS3016	280 ~ 2800	8,5 ~ 85	≤700	3/4"	250	±2% F.S
BPFS3017	320 ~ 3200	9 ~ 90	≤700	3/4"	250	±2% F.S
BPFS3018	350 ~ 3500	10 ~ 100	≤700	3/4"	250	±2% F.S
BPFS3019	500 ~ 5000	14 ~ 140	≤650	1" & 1½"	270	±2% F.S
BPFS3020	600 ~ 6000	15 ~ 150	≤650	1" & 1½"	270	±2% F.S
BPFS3021	700 ~ 7000	20 ~ 200	≤650	1" & 1½"	270	±2% F.S
BPFS3022	800 ~ 8000	24 ~ 240	≤650	1" & 1½"	270	±2% F.S
BPFS3023	1000 ~ 10000	30 ~ 300	≤650	2"	306	±2% F.S
BPFS3024	1200 ~ 12000	35 ~ 350	≤650	2"	306	±2% F.S
BPFS3025	1400 ~ 14000	40 ~ 400	≤650	2"	306	±2% F.S
BPFS3026	1500 ~ 15000	45 ~ 450	≤1000	2"	306	±2% F.S

Materiale galleggiante: PVDC

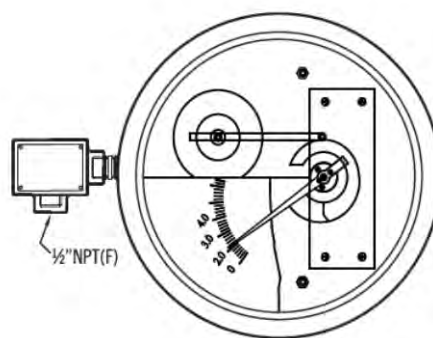
Tube	L/H 20°C Water	NM ³ /H Air 20°C 1.013bar	PmmWater	Thread Connection	Thread Type L (mm)	Accuracy (NOTE 1.)
BFPF3001	4 ~ 40	0.1 ~ 1	≤750	1/2"	221	±5% F.S
BFPF3002	5.5 ~ 55	0.17 ~ 1.7	≤750	1/2"	221	±5% F.S
BFPF3003	8 ~ 80	0.2 ~ 2	≤750	1/2"	221	±5% F.S
BFPF3004	16 ~ 160	0.5 ~ 5	≤750	1/2"	221	±2% F.S
BFPF3005	28 ~ 280	0.9 ~ 9	≤750	1/2"	235	±2% F.S
BFPF3006	35 ~ 350	1.1 ~ 11	≤750	1/2"	235	±2% F.S
BFPF3007	40 ~ 400	1.3 ~ 13	≤750	1/2"	235	±2% F.S
BFPF3008	50 ~ 500	5 ~ 50	≤750	3/4"	250	±2% F.S
BFPF3009	70 ~ 700	6 ~ 60	≤700	3/4"	250	±2% F.S
BFPF3010	90 ~ 900	7 ~ 70	≤700	3/4"	250	±2% F.S
BFPF3011	100 ~ 1000	8.5 ~ 85	≤700	3/4"	250	±2% F.S
BFPF3012	120 ~ 1200	9 ~ 90	≤700	3/4"	250	±2% F.S
BFPF3013	160 ~ 1600	10 ~ 100	≤700	3/4"	250	±2% F.S
BFPF3014	200 ~ 2000	14 ~ 140	≤700	3/4"	250	±2% F.S
BFPF3015	250 ~ 2500	15 ~ 150	≤650	3/4"	250	±2% F.S
BFPF3016	300 ~ 3000	20 ~ 200	≤650	1" & 1/2"	270	±2% F.S
BFPF3017	350 ~ 3500	24 ~ 240	≤650	1" & 1/2"	270	±2% F.S
BFPF3018	450 ~ 4500	30 ~ 300	≤650	1" & 1/2"	270	±2% F.S
BFPF3019	450 ~ 4500	35 ~ 350	≤650	1" & 1/2"	270	±2% F.S
BFPF3020	500 ~ 5000	40 ~ 400	≤650	1" & 1/2"	270	±2% F.S
BFPF3021	650 ~ 6500	45 ~ 450	≤650	2"	306	±2% F.S
BFPF3022	700 ~ 7000	-----	≤650	2"	306	±2% F.S
BFPF3023	800 ~ 8000	-----	≤650	2"	306	±2% F.S

Allarme / Uscita Analogica BPF300-MS (Micro switch)



Microinterruttore regolabile serie BPF300-MS
 1 Allarme di contatto regolabile
 Carico: 5A/250VAC/125VAC/30VDC
 Temperatura: -25-+100°C(AMB)
 Isteresi: ±10%F.S. (banda morta)
 Collegamento: 1/2" NPT F; altri su richiesta.

BPF300-GT (Uscita analogica)



Trasmittitore elettrico serie BPF300-GT
 Uscita analogica: 4-20Ma (2 vie)
 Senza interruttore di allarme
 Temperatura: -25-+100°C(AMB)
 Alimentazione: 24VDC
 Collegamento: 1/2" NPT F; altri su richiesta.