

## LIVELLOSTATO MAGNETICO ORIZZONTALE PER ALTE TEMPERATURE MODELLO LT203

Questi interruttori di livello a galleggiante sono adatti per il controllo di livello del liquido a montaggio orizzontale.

il galleggiante muove un meccanismo magnetico per azionare un microinterruttore per offrire un contatto ON-OFF per l'applicazione richiesta.

LT203 è dotato di un'aletta supplementare per poter lavorare in ambiente a temperatura elevata

### Dati tecnici

Custodia: weather proof IP65

Attacco al processo: 1" 1/2 - 4", Flangiato

Flange rating: JIS,ANSI,DIN

Materiale:parti a contatto Acciaio 316

Temperatura limite: -20°C... + 350°C

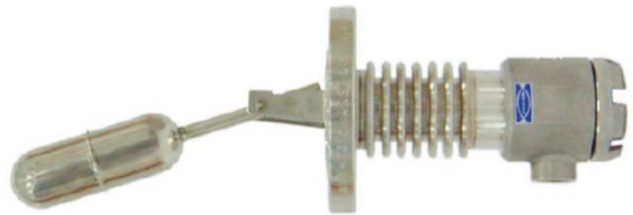
Pressione limite: 3.0 MPa (30kg/cm<sup>2</sup>), opzione sopra 4.5 MPa

Funzione: microinterruttore SPDT

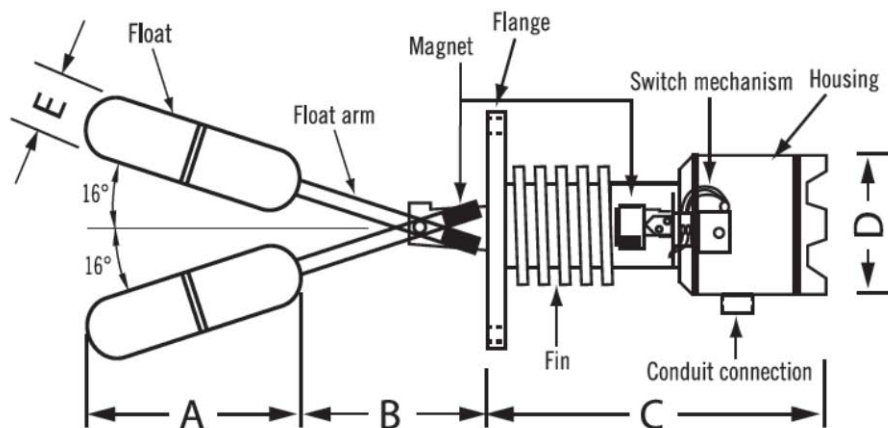
Rating: 3A/250VAC,3A/30VDC,0.4A/125VDC

Collegamento: 1/2" NPT F

Peso specifico: ≥0.7 ( meno di 0.7 disponibile su richiesta)



### Dimensioni



	A	B	C	D	E
mm	150	92	170 Approx.	64	40

### Disegno Cablaggio

