

## INTERRUTTORI MAGNETICI ORIZZONTALI SERIE LR

La serie LR degli interruttori di livello a galleggiante è adatta per il controllo del livello del liquido con montaggio orizzontale.

L'estensione galleggiante muove un magnete che aziona l'interruttore offrendo un contatto aperto o dosato su richiesta dell'utente.

### Dati tecnici

IP65

Explosion Proof - EExdIICT6

Chemical Duty

Sp. Gr.: Minimo 0.6

Montaggio avvitato

Connessione: 1/2", 3/4" o 1" NPT M

Max pressione: 10 kg/cm<sup>2</sup>

Max temperatura: -10 / 120°C

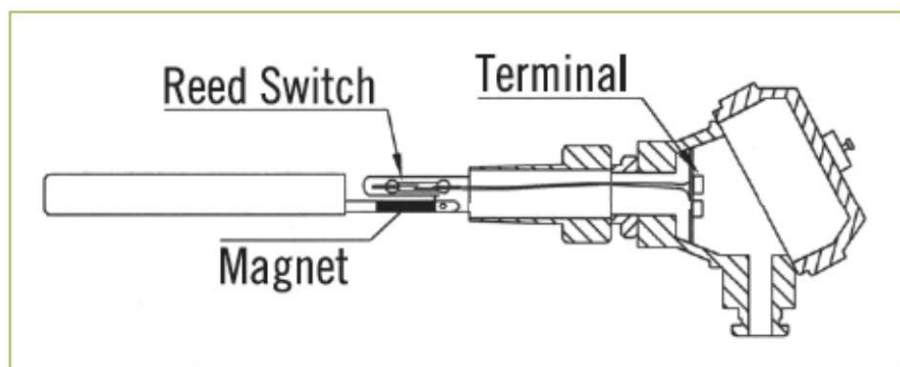
Materiale galleggiante: AISI316

Materiale parti a contatto: AISI316



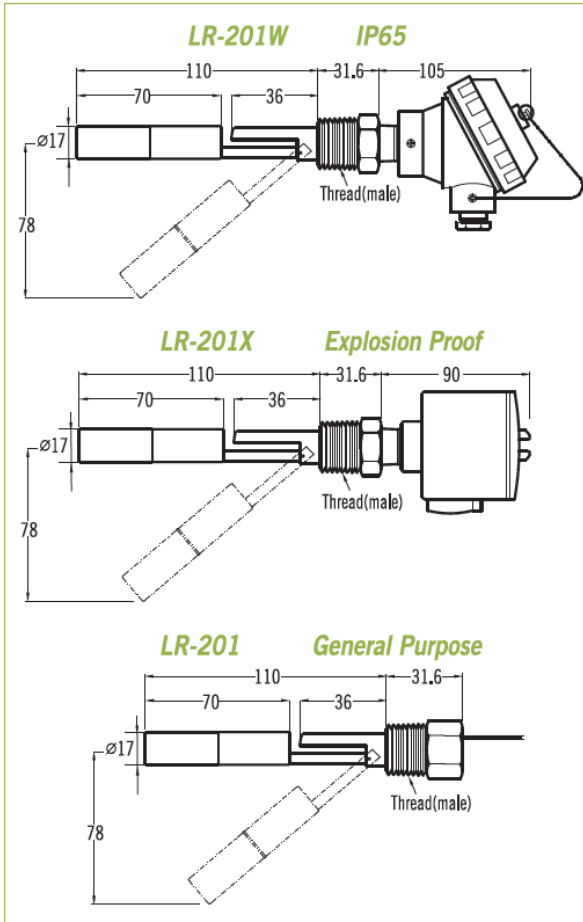
### Tipo Interruttore

Modulo di contatto	A (SPST)	C (SPDT)
Capacità commutazione massima	40 W/VA	60 W/VA
Tensione di commutazione massima	230V AC/DC	230V AC/DC
Commutazione massima	2A	1A
Corrente massima	3A	2A

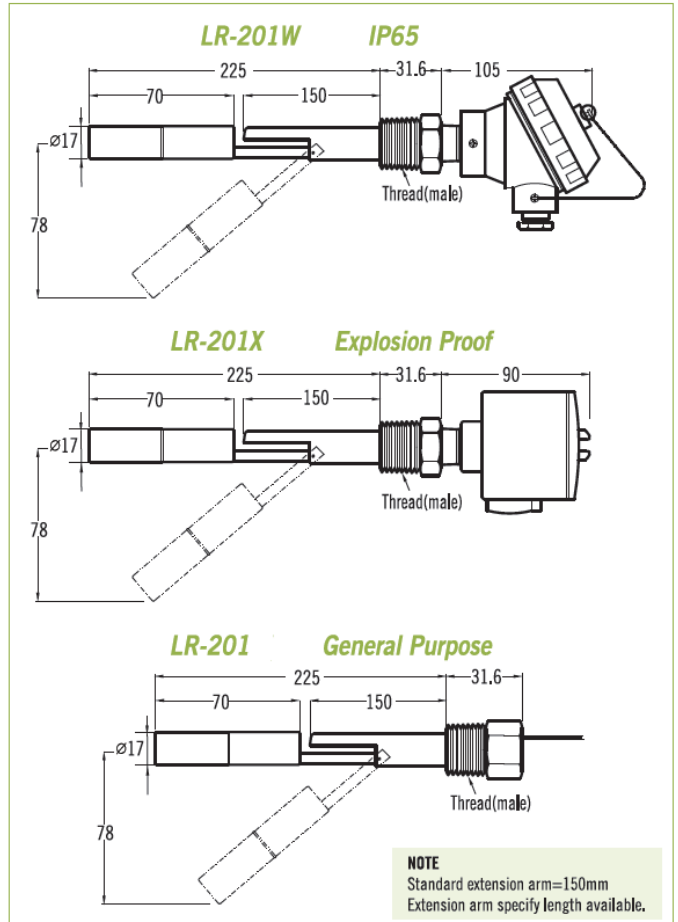


## Dimensioni

### Standard



### Extension



## Modalità di azione dell'interruttore di livello a galleggiante

