

Indicatori Serie ESM



ESM-4400 (48x48mm DIN 1/16)

ESM-4900 (96x48mm DIN 1/8)

ESM-7700 (72x72mm DIN 1/8)

ESM-9900 (96x96mm DIN 1/4)

- 4 cifre del display
- Ingresso di processo universale (TC,RTD,mV,V, mA)
- Punto di calibrazione per tensione/corrente
- sistema di modulo di uscita intelligente
- funzioni di allarme programmabili
- ritrasmissione del valore di processo o di controllo di processo utilizzando 0 / 4..20mA, modulo di uscita corrente
- configurazione hardware con moduli di uscita
- RS-232 (standard) o RS-485 con Modbus Protocollo RTU

Indicatori di processo serie ESM sono progettati per la temperatura e per qualsiasi valore di processo di misurazione.

Possono essere utilizzati in molte applicazioni con i loro ingressi di processo universale, le funzioni di allarme e le unità di comunicazione seriale.

Sono utilizzati prevalentemente in applicazioni per: vetro, plastica, petrolchimica, tessile, automotive.

Specifiche Tecniche

Input universale: TC, RTD, Tensione/Corrente

Termocoppie (TC): L(DIN 43710),J,K,R,S,T,B,E, N

Termoresistenze(RTD): PT100 (IEC751)(ITS90)

Input: mV,V, mA

Accuratezza: $\pm 0.25\%$ del fondo scala per termoresistenze, termocoppie, mV, V;

$\pm 0.70\%$ del fondo scala per mA

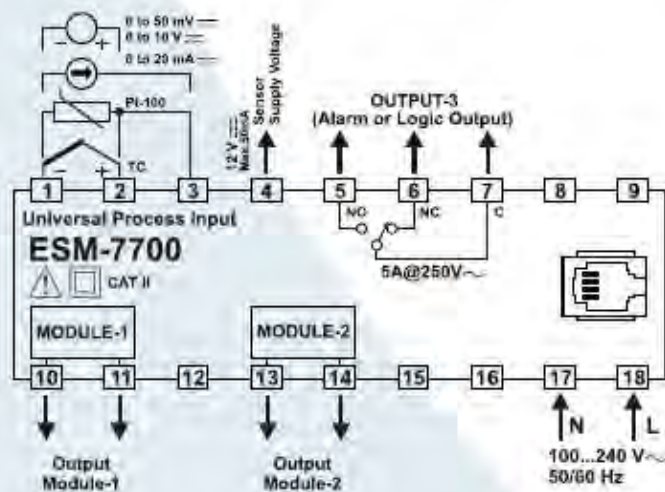
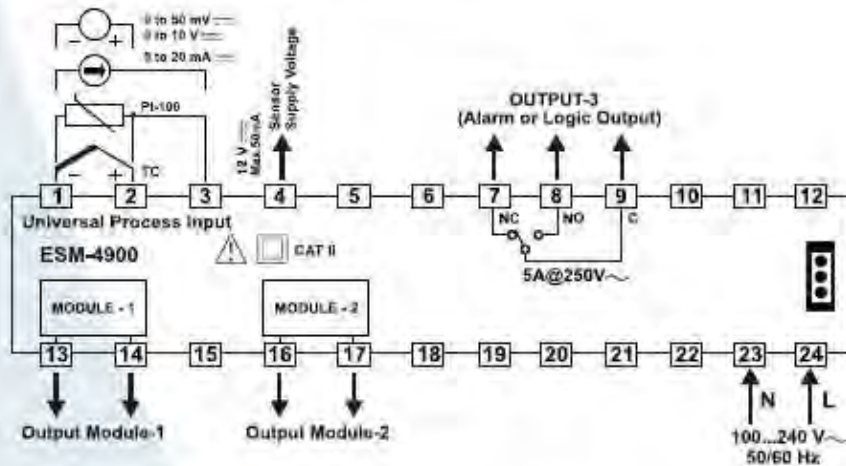
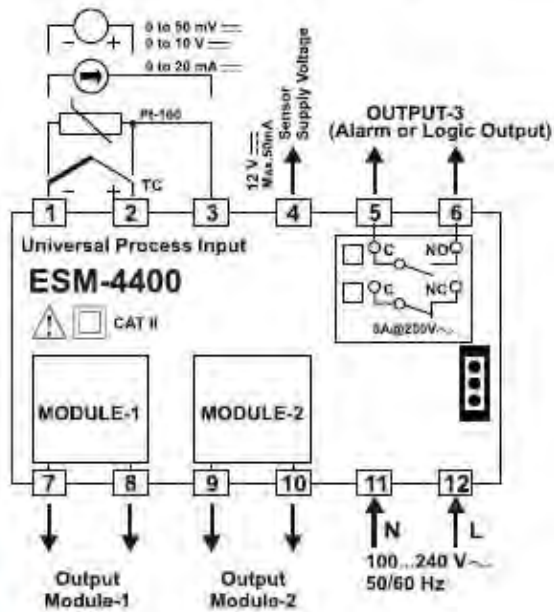
Uscita relè di serie: 5A-250V

Moduli di uscita: due moduli di uscita possono essere collegati a prese di corrente per l'utilizzo come uscita di allarme

Temperatura operativa: 0...50°C

Classe di protezione: IP65 sul lato frontale, IP20 lato posteriore

ELECTRICAL WIRING



ORDERING INFORMATION

ESM-4400 (48x48 DIN 1/16)	A	BC	D	E	/	FG	HI	/	U	V	W	Z
ESM-4900 (96x48 DIN 1/8)				1	/			/	0	0	0	0
ESM-7700 (72x72 DIN Size)												
ESM-9900 (96x96 DIN 1/4)												

A	Supply Voltage
1	100-240V ~ (-15%;+10%) 50/60Hz
2	24 V ~ (-15%;+10%) 50/60Hz 24V === (-15%;+10%)
9	Customer

BC	Input Type	Scale
20	Configurable(Table-1)	Table-1

D	Serial Communication	Product Code
0	None	
1	RS-232	EMC-400,EMC-700,EMC-900
2	RS-485	EMC-410,EMC-710,EMC-910

E	Output-3
1	Relay Output(5A@250V~ at resistive load)

FG	Module-1	Module Codes
00	None	
01	Relay Output Module	EMO-400,EMO-700,EMO-900
02	SSR Driver Output Module (Maximum 20mA@18V ===)	EMO-410,EMO-710,EMO-910
03	Digital (Transistor) Output Module (Maximum 40mA@18V ===)	EMO-420,EMO-720,EMO-920
04	Current Output Module (0/4...20 mA ===) (or 0...10V === with appropriate mechanism)	EMO-430,EMO-730,EMO-930

HI	Module-2	Module Codes
00	None	
01	Relay Output Module	EMO-400,EMO-700,EMO-900
02	SSR Driver Output Module (Maximum 20mA@18V ===)	EMO-410,EMO-710,EMO-910
03	Digital (Transistor) Output Module (Maximum 40mA@18V ===)	EMO-420,EMO-720,EMO-920
04	Current Output Module (0/4...20 mA ===) (or 0...10V === with appropriate mechanism)	EMO-430,EMO-730,EMO-930

Note-1: EMO-4xx Output Modules are used in ESM-4400 and ESM-4900 devices, EMO-7xx Output Modules are used in ESM-7700 devices, EMO-9xx Output Modules are used in ESM-9900 devices.

Note-2: EMO-400 Relay Output Module's rating is 3A@250V~(at resistive load), EMO-700 and EMO-900 Relay Output Module's ratings are 5A@250V~(at resistive load)

Table-1

BC	Input Type (TC)	Scale(°C)	Scale(°F)
21	L ,Fe Const DIN43710	-100°C,850°C	-148°F ,1562°F
22	L ,Fe Const DIN43710	-100.0°C,850.0°C	-148.0°F,999.9°F
23	J ,Fe CuNi IEC584.1(ITS90)	-200°C,900°C	-328°F,1652°F
24	J ,Fe CuNi IEC584.1(ITS90)	-199.9°C,900.0°C	-199.9°F,999.9°F
25	K ,NiCr Ni IEC584.1(ITS90)	-200°C,1300°C	-328°F,2372°F
26	K ,NiCr Ni IEC584.1(ITS90)	-199.9°C,999.9°C	-199.9°F,999.9°F
27	R ,Pt13%Rh Pt IEC584.1(ITS90)	0°C,1700°C	32°F,3092°F
28	S ,Pt10%Rh Pt IEC584.1(ITS90)	0°C,1700°C	32°F,3092°F
29	T ,Cu CuNi IEC584.1(ITS90)	-200°C,400°C	-328°F,752°F
30	T ,Cu CuNi IEC584.1(ITS90)	-199.9°C,400.0°C	-199.9°F,752.0°F
31	B ,Pt30%Rh Pt6%Rh IEC584.1(ITS90)	44°C,1800°C	111°F,3272°F
32	B ,Pt30%Rh Pt6%Rh IEC584.1(ITS90)	44.0°C,999.9°C	111.0°F,999.9°F
33	E ,NiCr CuNi IEC584.1(ITS90)	-150°C,700°C	-238°F,1292°F
34	E ,NiCr CuNi IEC584.1(ITS90)	-150.0°C,700.0°C	-199.9°F,999.9°F
35	N ,Nicrosil Nisil IEC584.1(ITS90)	-200°C,1300°C	-328°F,2372°F
36	N ,Nicrosil Nisil IEC584.1(ITS90)	-199.9°C,999.9°C	-199.9°F,999.9°F
37	C , (ITS90)	0°C,2300°C	32°F,3261°F
38	C , (ITS90)	0.0°C,999.9°C	32.0°F,999.9°F

BC	Input Type(RTD)	Scale(°C)	Scale(°F)
39	PT 100 , IEC751(ITS90)	-200°C,650°C	-328°F,1202°F
40	PT 100 , IEC751(ITS90)	-199.9°C,650.0°C	-199.9°F,999.9°F

BC	Input Type(--- Voltage and Current)	Scale
41	0...50 mV ---	-1999,9999
42	0...5 V ---	-1999,9999
43	0...10 V ---	-1999,9999
44	0...20 mA ---	-1999,9999
45	4...20 mA ---	-1999,9999