

FLUSSOSTATI AD INSERZIONE

MODELLO FS25R IP65 - MODELLO FS25X Exd

Facile installazione su tubazioni da 25 a 200mm di diametro.
Potenza massima di pressione 1500 psi (acciaio inossidabile).

Dati Tecnici FS25R

Temperatura di lavoro: -30/120°C

Contatto reed switch: 250VAC/DC 60W/VA

Ingresso elettrico: 1A

Classe di protezione: IP65

Materiale: custodia in Alluminio; corpo in AISI316+Teflon

Paletta in Acciaio 301; Altri materiali disponibili su richiesta.



| Pipe Size | Flow Rates Required to Actuate, Deactuate (m³/h) Water at 25°C | | Process Connection NPT |
|-----------|--|----------------|------------------------|
| | Actuate (ON) | Deactuate(OFF) | |
| 1" | 1.4 | 1.05 | 1" |
| 1¼" | 1.45 | 1.1 | 1" |
| 1½" | 1.5-2 | 0.9-1.5 | 1" |
| 2" | 3-4 | 2-4 | 1" |
| 2½" | 4-5 | 3-4 | 1" |
| 3" | 6-7 | 5-6 | 1" |
| 4" | 10-14 | 8-10 | 1" |
| 6" | 20-30 | 12-17 | 1" |
| 8" | 30-35 | 25-30 | 1" |

Dati Tecnici FS25X

Temperatura di lavoro: -30/120°C

Interruttore: 250VAC/DC 60W/VA

Corrente: 1A

Classe di protezione: Exd

Direttiva ATEX: II 2 G D

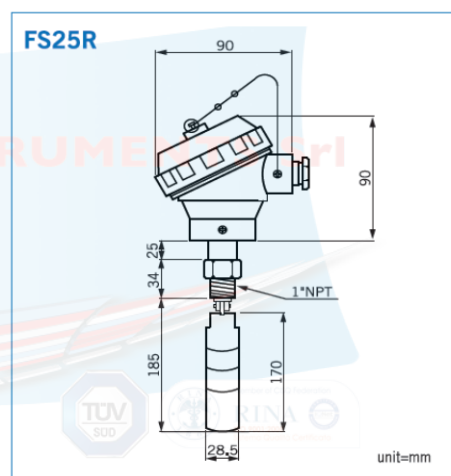
Codice standard: Ex d IIC T6, Ex tD A21, T100°C IP6x Ta=-20°C/+40°C

Approvazione FM

Materiale: custodia in Alluminio standard, e disponibile AISI316;

corpo AISI316+Teflon; paletta in Acciaio 301;

Altri materiali disponibili su richiesta.



| Pipe Size | Flow Rates Required to Actuate, Deactuate (m³/h) Water at 25°C | | Process Connection NPT |
|-----------|--|----------------|------------------------|
| | Actuate (ON) | Deactuate(OFF) | |
| 1" | 1.4 | 1.05 | 1" |
| 1¼" | 1.45 | 1.1 | 1" |
| 1½" | 1.5-2 | 0.9-1.5 | 1" |
| 2" | 3-4 | 2-4 | 1" |
| 2½" | 4-5 | 3-4 | 1" |
| 3" | 6-7 | 5-6 | 1" |
| 4" | 10-14 | 8-10 | 1" |
| 6" | 20-30 | 12-17 | 1" |
| 8" | 30-35 | 25-30 | 1" |

