

Flussimetro in linea PTFE - Modello F

Costruito interamente in PTFE, PFA, and PCTFE, la serie F è perfetto per applicazioni in alta purezza o con liquidi corrosivi.

Disponibili con valvola standard a visionare e controllare I dati di flusso o senza valvola per la sola visione.

Sono testati singolarmente e certificati per un rating d'integrità fuga di 1×10^{-7} sccs elio o migliore.

Caratteristiche

- scudo protettivo removibile.
- individualmente testato contro le perdite.

SPECIFICHE

SCALE 0 - 10 marcature

ACCURATEZZA STANDARD $\pm 5\%$ FS

PRESSIONE MASSIMA DI LAVORO 100 psig (6.7 bars)

TEMPERATURA MASSIMA DI LAVORO 250°F (121°C)

PERDITA INTEGRITA' individualmente testato contro le perdite e certificata nel punto 1×10^{-7} sccs di elio

MATERIALI DI COSTRUZIONE

TUBI - PFA

GALLEGGIANTI in PTFE

FRONTALE in policarbonato

PARTI A CONTATTO raccordi in PTFE, aste di guida in PCTFE

CONNESSIONI 1/4 " FNPT a 3/4 " FNPT in base al modello selezionato

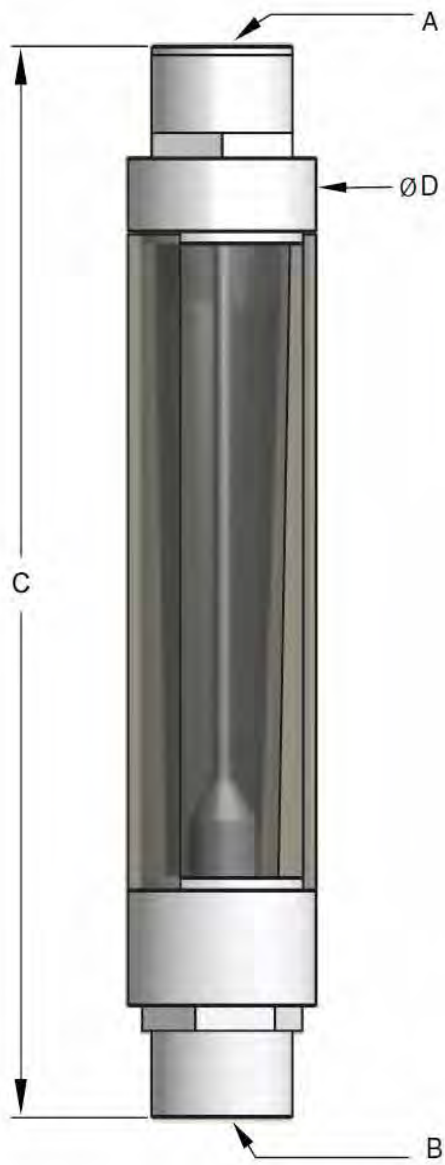


**F STYLE IN LINE PTFE FLOW METER
DIMENSIONS NO VALVE OPTION**

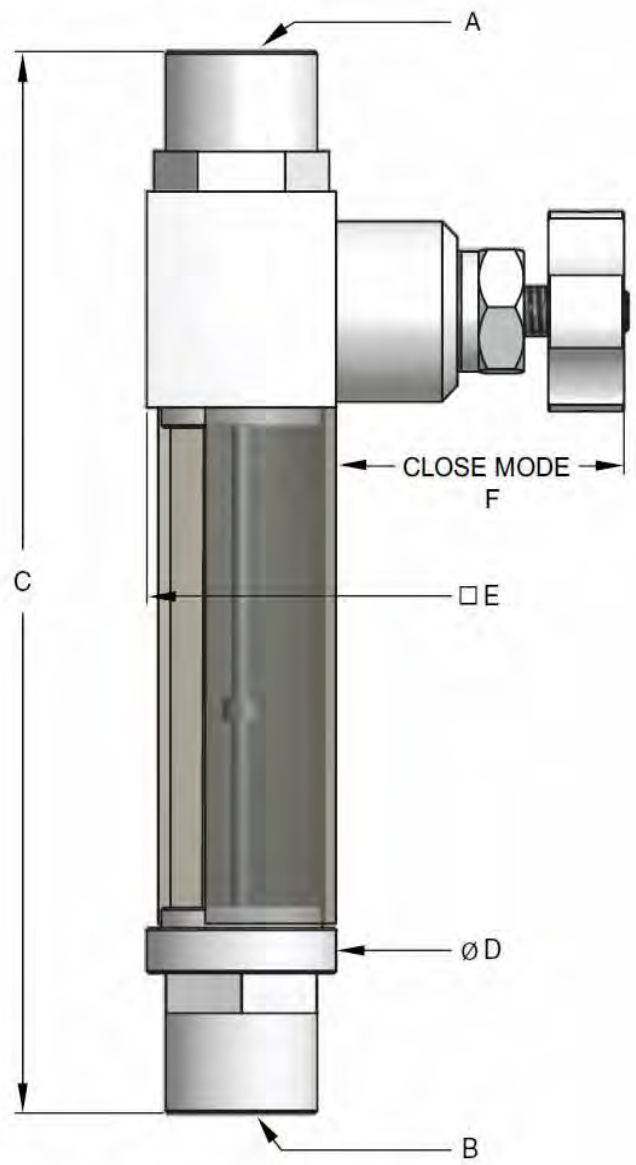
	A	B	C	D
F3C	1/4 FNPT	1/4 FNPT	5.52" (140,2 mm)	1.25" (31,8 mm)
F3D	3/8 FNPT	3/8 FNPT	5.52" (140,2 mm)	1.25" (31,8 mm)
F3E	1/2 FNPT	1/2 FNPT	10.81" (274,6 mm)	2.00" (50,8 mm)
F3F	3/4 FNPT	3/4 FNPT	10.81" (274,6 mm)	2.00" (50,8 mm)

**F STYLE IN LINE PTFE FLOW METER
DIMENSIONS VALVE OPTION**

	A	B	C	D	E	F
F6C	1/4 FNPT	1/4 FNPT	5.52" (140,2 mm)	1.25" (31,8 mm)	1.25" (31,8 mm)	1.88" (47,8 mm)
F6D	3/8 FNPT	3/8 FNPT	5.52" (140,2 mm)	1.25" (31,8 mm)	1.25" (31,8 mm)	1.88" (47,8 mm)
F6E	1/2 FNPT	1/2 FNPT	10.81" (274,6 mm)	2.00" (50,8 mm)	2.00" (50,8 mm)	1.88" (47,8 mm)
F6F	3/4 FNPT	3/4 FNPT	10.81" (274,6 mm)	2.00" (50,8 mm)	2.00" (50,8 mm)	1.88" (47,8 mm)



Misuratore di portata in PTFE in linea
Opzione senza valvola



Misuratore di portata in PTFE in linea
Opzione con valvola

F STYLE LOW RANGE METERS

MODEL NUMBER		CONNECTION	MAXIMUM FLOW	
BUILT IN VALVE	NO VALVE		[mL/min] WATER	[gph] WATER
F6C-F01-01-TF	F3C-F01-01-TF	1/4" FNPT	125	1.98
F6C-F02-01-TF	F3C-F02-01-TF	1/4" FNPT	250	3.96
F6C-F03-01-TF	F3C-F03-01-TF	1/4" FNPT	400	6.34
F6C-F04-01-TF	F3C-F04-01-TF	1/4" FNPT	500	7.92
F6C-F05-01-TF	F3C-F05-01-TF	1/4" FNPT	1000	15.85
F6D-F06-01-TF	F3D-F06-01-TF	3/8" FNPT	2000	31.69
F6D-F07-01-TF	F3D-F07-01-TF	3/8" FNPT	2500	39.62
F6D-F08-01-TF	F3D-F08-01-TF	3/8" FNPT	3000	47.54
F6D-F09-01-TF	F3D-F09-01-TF	3/8" FNPT	5000	79.23

F STYLE HIGH RANGE METERS

MODEL NUMBER		CONNECTION	MAXIMUM FLOW	
BUILT IN VALVE	NO VALVE		[L/min] WATER	[gpm] WATER
F6E-F10-01-TF	F3E-F10-01-TF	1/2" FNPT	13	3.43
F6E-F11-01-TF	F3E-F11-01-TF	1/2" FNPT	20	5.28
F6F-F12-01-TF	F3F-F12-01-TF	3/4" FNPT	30	7.93
F6F-F13-01-TF	F3F-F13-01-TF	3/4" FNPT	40	10.57
F6F-F14-01-TF	F3F-F14-01-TF	3/4" FNPT	45	11.89