

Cella di carico a trazione e compressione - Serie RLU

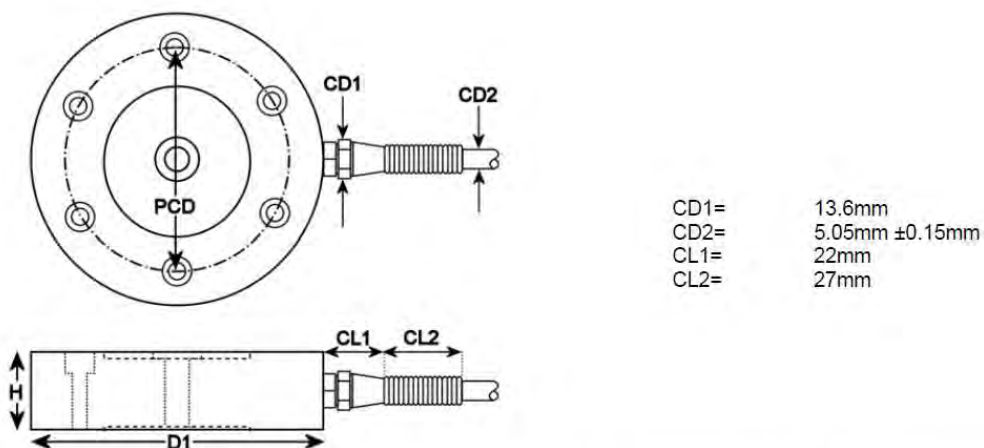


- Elevata precisione
- Infinita risoluzione
- Low cost

Una cella di carico è un dispositivo che converte il carico o la forza in un segnale elettrico.

Questa cella di carico deve essere montata su una superficie piana e rigida e vanno a misurare la forza applicata alle filettature al centro della cella di carico.

Si deve prestare attenzione a garantire che il sensore di carico non sia esposto a caricare forza in eccesso alla sua capacità, quindi è opportuno selezionare la forza massima (comprese le forze transitori) che può essere applicata ad esso.



Type	Range	D1	H	PCD	Top (Drilled for cap-head screw)	Centre thread
RLU00250	±250kgf (±2.5kN)	75mm	25mm	57mm	6 X M6x1	M10x1.5
RLU00500	±500kgf (±4.9kN)	75mm	25mm	57mm	6 X M6x1	M10x1.5
RLU01000	±1000kgf (±9.8kN)	90mm	25mm	66mm	6 X M8x1.25	M12x1.75
RLU02500	±2500kgf (±24.5kN)	90mm	25mm	66mm	6 X M8x1.25	M12x1.75
RLU05000	±5000kgf (±49kN)	140mm	45mm	115mm	8 X M10x1.5	M24x3.0
RLU10000	±10000kgf (±98kN)	152mm	45mm	124mm	8 X M12x1.75	M36x4.0

Specifiche Tecniche

Alimentazione	0 to 15V
Alimentazione (calibrazione)	10V
Uscita	2mV/V \pm 10%
Zero balance	2% F.S.
Resistenza ponte	350/700Ohms nominal
errore di linearità	\pm 0.03% F.S.
isteresi	\pm 0.03% F.S.
Ripetibilità	\pm 0.03% F.S.
Risoluzione	Infinito
Coefficiente di temperatura (zero)	\pm 0.002% F.S. /°C (typical)
Coefficiente di temperatura (span)	\pm 0.002% F.S. /°C (typical)
Temperatura di esercizio	-20°C to 60°C
Campo di temperatura compensato	-10°C to 40°C
Grado di protezione (IP)	65
Gamma di capacità	50%
Materiale	Acciaio
Terminazione elettrica	3m (cavo)

Tutte le dimensioni e le specifiche sono nominali