

Bilance Contapezzi da Banco Compatte - Modello Serie EC



Bilancia Contapezzi portatile Serie EC – Rapidità, Accuratezza e Maneggevolezza in tutte le operazioni di conteggio.

Le bilance contapezzi Serie EC sono studiate per operazioni rapide e accurate ad un prezzo conveniente. Particolarmente adatte per inventari, minuteria e per altre possibili applicazioni di conteggio, grazie a una risoluzione interna di conteggio pari a 1:600.000, le bilance contapezzi Serie EC offrono accuratezza, durata nel tempo e maneggevolezza in una struttura robusta e pratica.

Caratteristiche standard

- Tre display LCD retroilluminati con visualizzazione rapida di: peso, peso medio del pezzo (APW) e conteggio pezzi
- Tastiera dedicata al conteggio con tasti numerici
- Preimpostazione della Tara e tasti TARE e SAMPLE dedicati per operazioni rapide
- Unità di misura in grammi o libbre
- 10 memorie per il peso medio del pezzo (Average Piece Weight, APW) per richiamare velocemente gli articoli contati frequentemente
- Funzione di accumulo per peso e conteggio pezzi
- La funzione di auto ottimizzazione ricalcola costantemente l'APW per garantire l'accuratezza del conteggio
- Batteria interna ricaricabile della durata di 80 ore con funzioni di risparmio energetico e di auto spegnimento
- Livello di filtri regolabili e funzione "tracking" dell'auto azzeramento per pesate in ambienti industriali

Le bilance contapezzi EC hanno caratteristiche per un utilizzo rapido e accurato:

- **Campionamento rapido**

Inserite il numero di pezzi nel Vostro campione, premete il tasto dedicato Sample e iniziate il conteggio.

- **Inserimento manuale APW**

Per particolari con un peso medio pezzo stabilito, basta inserire il valore APW, premere il tasto dedicato APW e iniziare il conteggio.

- **Auto Ottimizzazione**

Iniziate con un piccolo campione da 10 pezzi e poi aggiungetene un quantitativo a caso (al di sotto della dimensione del campionamento originale) per aumentare l'accuratezza del Vostro APW.

La bilancia contapezzi EC continua a ricalcolare l'APW di ogni serie di pezzi che Voi contate.

- **Tasti dedicati**

La bilancia contapezzi EC possiede tasti dedicati per le più comuni operazioni di conteggio – Sample, Tare, Zero, inserimento APW e preimpostazione tara PT.

- **Allarme peso insufficiente**

Se il peso totale o l'APW è troppo basso, la bilancia contapezzi EC avvertirà l'utente.

- **Tara flessibile**

Tare preimpostate possono essere inserite rapidamente tramite tastiera o tramite il tasto Tare.

- **Accumulo**

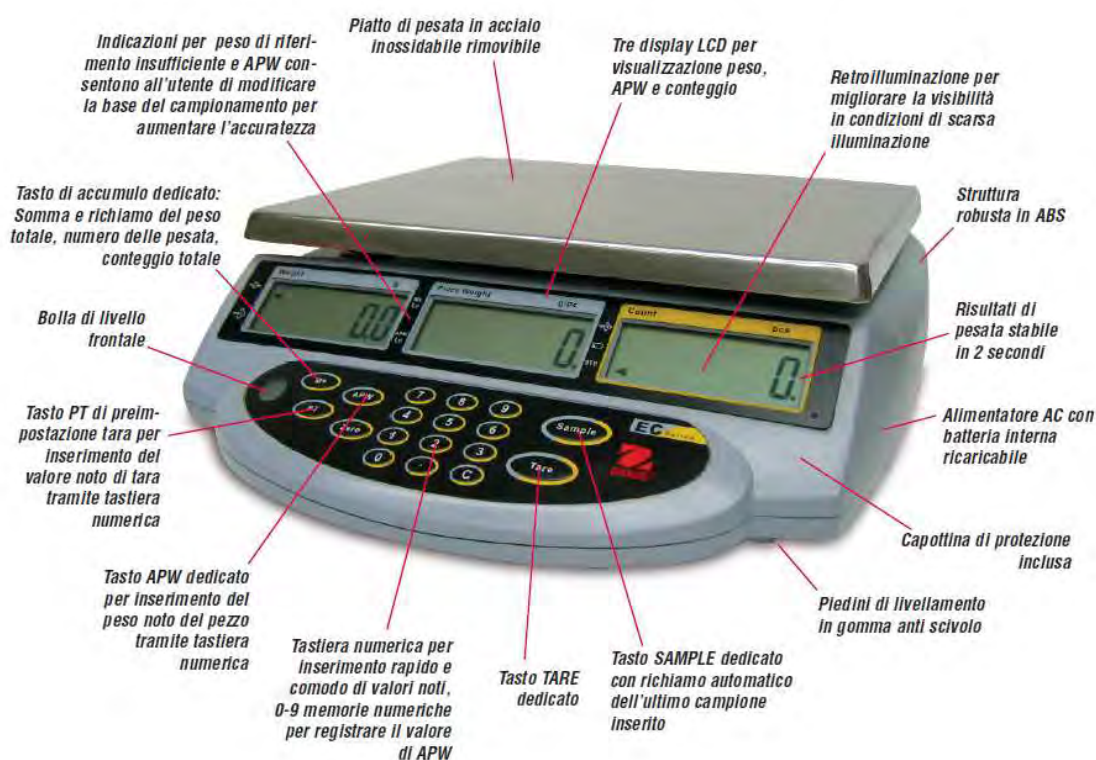
Utilizzare il tasto memoria dedicato per accumulare le pesate sul piatto. La bilancia contapezzi EC può visualizzare il peso totale accumulato, il numero delle pesate e il numero totale di pezzi.

- **Memorie APW**

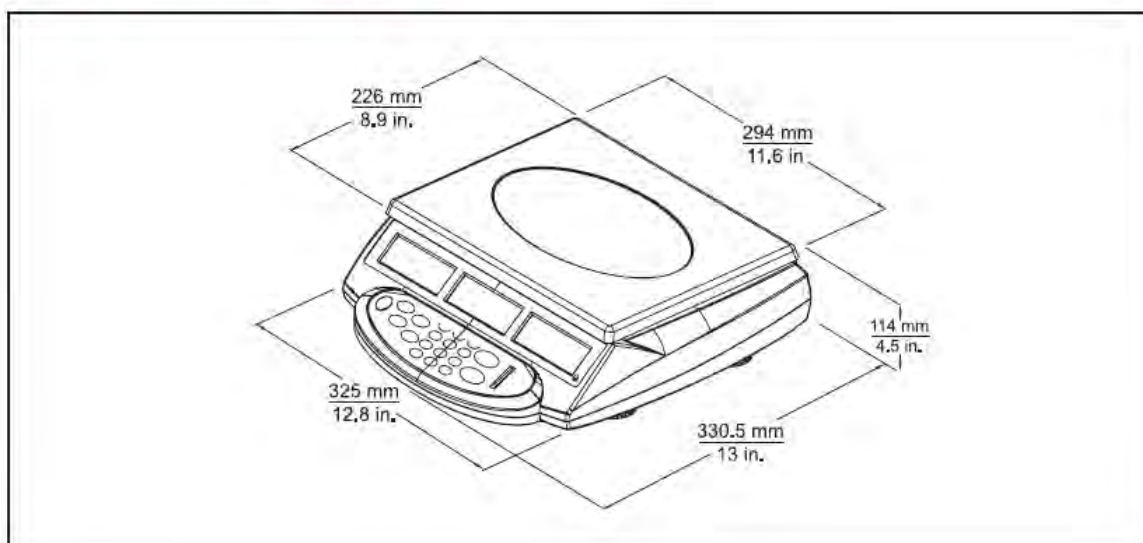
10 memorie per registrare gli articoli contati più frequentemente, richiamandole facilmente tramite tastiera.

- **Portatile**

Realizzata per applicazioni di conteggio in qualsiasi luogo, la bilancia contapezzi EC ha una maniglia integrata nella struttura e una batteria interna ricaricabile.



Quote dimensionali esterne



Una gamma completa di applicazioni industriali e di conteggio:

- Conteggio pezzi in produzione
- Ricezione
- Spedizione
- Magazzino
- Stock
- Controlli
- Inventari
- Confezionamento
- Preconfezionamento
- Assicurazione e controllo qualità
- Agricoltura
- Automotive
- Elettronica
- Stampaggio
- Industria
- Retail
- Conteggio biglietti
- Conteggio minuteria
- Catering



Le maniglie integrate nella struttura permettono di trasportare facilmente la bilancia EC

Serie EC Bilance Contapezzi Compatte

Specifiche

Portata x Risoluzione	3000 g x 0.1 g	6000 g x 0.2 g	15000 g x 0.5 g	30000 g x 1 g
Peso minimo del campione raccomandato	1 g	2 g	5 g	10g
APW minimo raccomandato	0.01 g	0.02 g	0.05 g	0.1 g
Risoluzione interna massima di conteggio	1:600.000			
Risoluzione massima visualizzata	1:30.000			
Unità di misura	lb o g (selezionabili da menù)			
Applicazioni	Pesata, Conteggio, Accumulo			
Display	3 display LCD retroilluminati, altezza 19mm, 6 digit, 7segmenti			
Indicazioni a display	Stabilità, Centro di Zero, Tara, Peso campione insufficiente, APW basso, Accumulo, Indicatore stato della batteria, Unità di misura			
Memorie	10 memorie di peso medio pezzo (APW)			
Tastiera	7 funzioni (Tare, Sample, APW, Zero, Preimpostazione Tara PT, M+, elimina C), 11 tasti numerici			
Campo di tara	Fino a portata massima tramite sottrazione (esclusa EC15, solo fino a 10kg)			
Tempo di stabilizzazione	2 secondi			
Auto Zero	0 (off), 0.5, 1, 2, 3d			
Sovraccarico	120% della portata			
Alimentazione	Adattatore AC (incluso) / Batteria interna ricaricabile (inclusa)			
Durata batteria	80 ore in uso continuo con tempo di ricarica di 12 ore			
Regolazione	Esterna, con massa di regolazione definibile dall'utente			
Temperatura di lavoro	0° - 40° C			
Dimensioni piatto (mm)	294 x 226			
Dimensioni bilancia (mm)	325 larg. x 330.5 lung. x 114 min H			
Dimensioni imballo (mm)	440 larg. x 360 lung. x 160 H			
Peso netto (kg)	4.2			
Peso imballo (kg)	5.3			
Codice	EC3	EC6	EC15	EC30