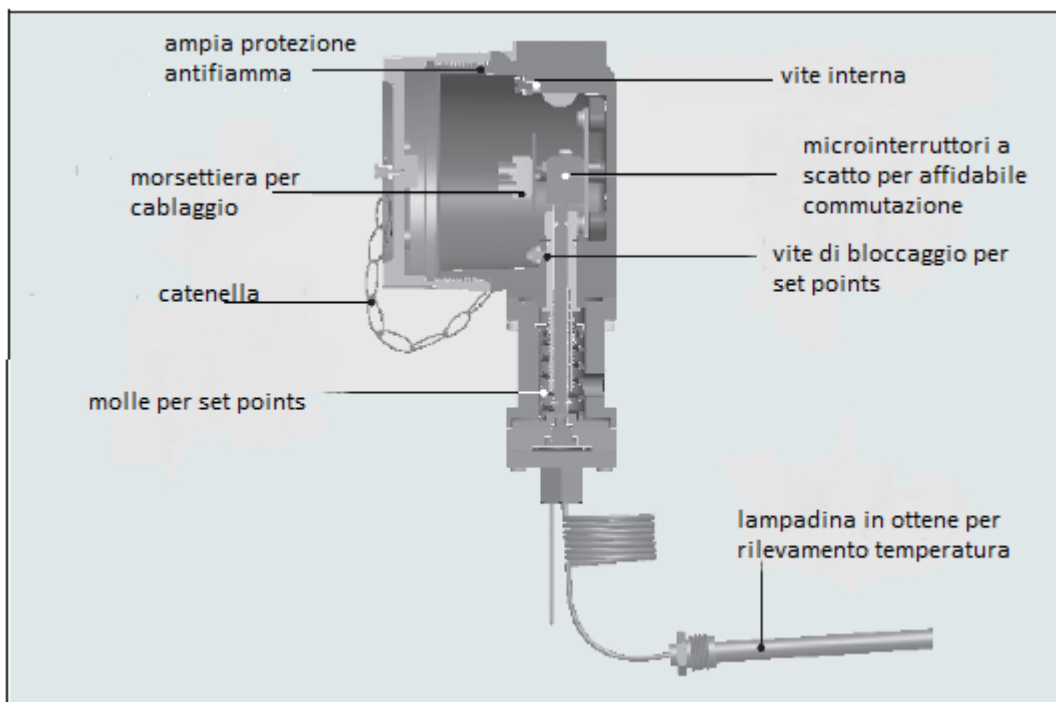
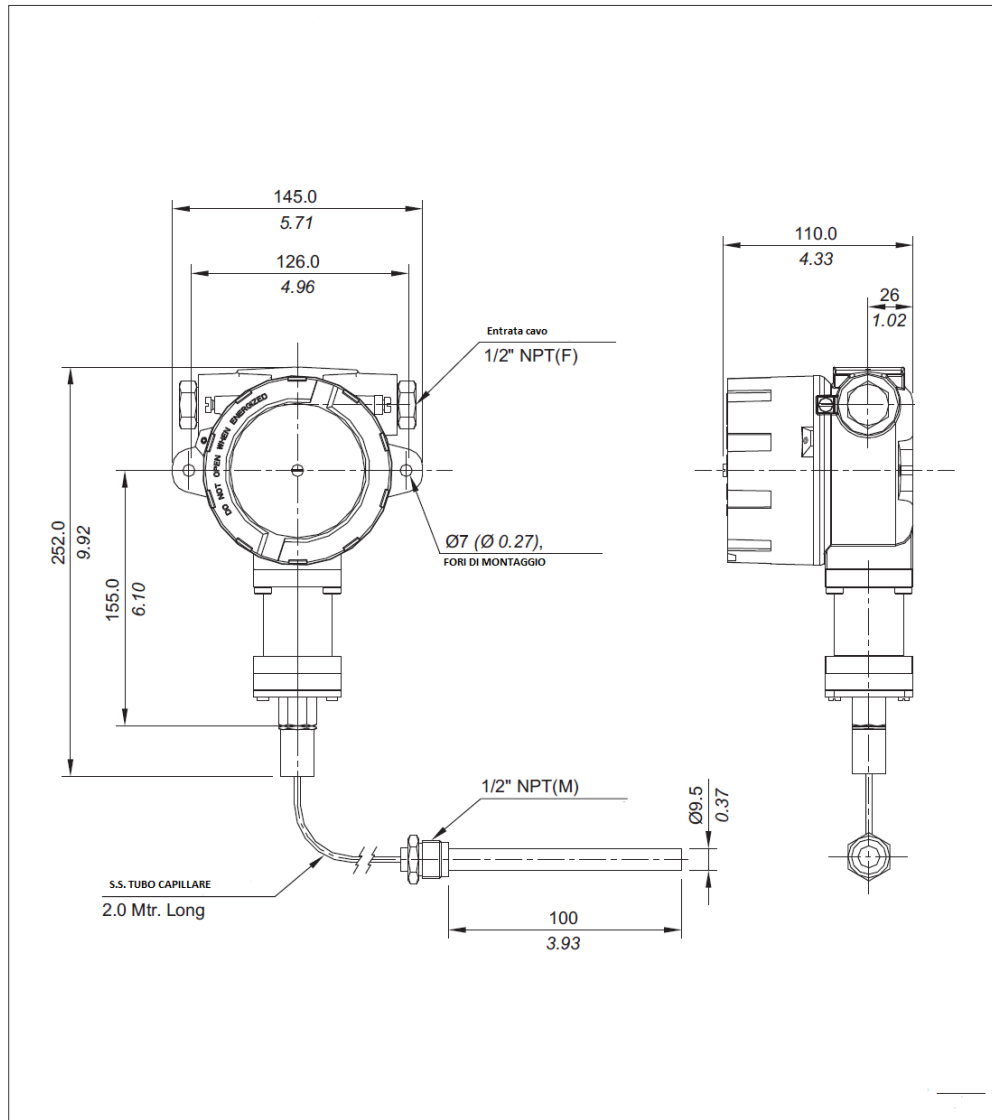


TERMOSTATI SERIE FC



## DISEGNO DI INSTALLAZIONE



CODICE RANGE	RANGE ° C (° F)	*DIFFERENZIALE ° C (° F)	MAX TEMPERATURA DI LAVORO ° C (° F)
		MAX APPROSSIMAZIONE PER "A1" MICROSWITCH	
T1H	25-90 (77-194)	15 (59)	150 (302)
T2H	70-150 (158-302)	20 (68)	200 (392)
T3H	120-215 (248-419)	30 (86)	300 (572)



**COME ORDINARE I TERMOSTATI:**

GRUPPO 1	GRUPPO 2	GRUPPO 3	GRUPPO 4	GRUPPO 5	GRUPPO 6	GRUPPO 7	GRUPPO 8
Non Standard	Classificazione Gas	Ingresso Cavi	Tipo di Interruttore	Codice Range	Tipo Microinterruttore	Temperatura Mat./Dim.	Capillare Mat./Dim.
Non a Catalogo Accordi e Dettagli Con cliente su richiesta	<b>FC=</b> Interruttore termico a prova di fiamma Approvazione ATEX e IECEX Testa in Alluminio secondo IEC 60079-1 per Gas IIC.	<b>1=</b> Al. 1/2"NPT <b>2=</b> Al. 3/4" NPT <b>3=</b> Al. M20X1.5 <b>7=</b> SS 1/2" NPT <b>8=</b> SS 3/4"NPT <b>9=</b> SS M20X1.5	<b>T1=</b> Interruttori di temperatura, differenziale fisso senza scale. <b>T2=</b> Interruttori di temperatura, differenziale fisso con scala in ° C	<b>T1H=</b> 25/90 <b>T2H=</b> 70/150 <b>T3H=</b> 120/215	<b>A1=</b> nominale 15A;250VAC <b>A6=</b> elementi Con differenziale Regolabile <b>A7=</b> 2SPDT <b>B6=</b> Contatti Ermeticamente sigillati placcati oro 2SPDT	<b>B1=</b> ottone/ Diam.9,5mm Lunghezza 123 mm 3/8"BSP M connessione pozzetto <b>B2=</b> ottone/ Diam.9,5mm Lunghezza 123 mm 3/8"NPT M connessione pozzetto <b>B3=</b> ottone/ Diam.9,5mm Lunghezza 123 mm 1/2" NPT M connessione pozzetto	<b>2=</b> AISI316/ 2 metri

